

# Technisches Datenblatt

## Anschlussklemme, 1-fach

Art.-Nr. 6049276



Einfache Anschlussklemme zur Aufnahme von 1 Leiterseil, zum Erstellen des Schutzpotentialausgleichs bei Kabeltragsystemen. Montage an Leiterseil, mittig in Klemmfeder.

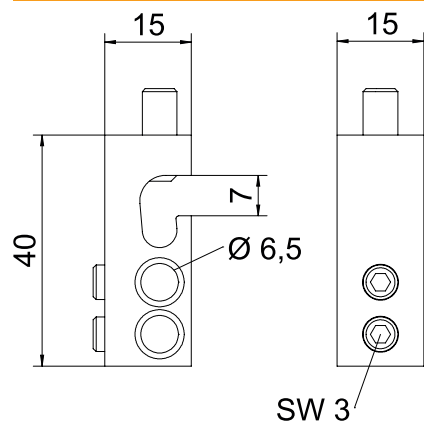


 Messing

### Stammdaten

|                          |                         |
|--------------------------|-------------------------|
| Art.-Nr.                 | 6049276                 |
| Typ                      | AKL 25 E                |
| Bezeichnung 1            | Anschlussklemme         |
| Bezeichnung 2            | für Leiterseil, einfach |
| Dimension                | 25mm <sup>2</sup>       |
| Werkstoff                | Messing                 |
| Werkstoff Kürzel         | CuZn                    |
| Kleinste VK-Einheit (VG) | 10 Stück                |
| Gewicht                  | 5,81 kg/100 St.         |

### Technische Daten



|              |                       |
|--------------|-----------------------|
| Länge        | 15,00 mm              |
| Breite       | 15,00 mm              |
| Höhe         | 40,00 mm              |
| Maß B        | 7,00 mm               |
| Maß D        | 6,50 mm               |
| Maß H        | 40,00 mm              |
| Geeignet für | Rundleiter            |
| Querschnitt  | 25,00 mm <sup>2</sup> |