

Technisches Datenblatt

Aufhängebügel 100

Art.-Nr. 6066514



Aufhängebügel zur Ketten- oder Stahldraht-Spannseilbefestigung von Leuchenträgerschiene Typ LTS 100 und AZ-Kleinkanal Typ AZK 100.

CE

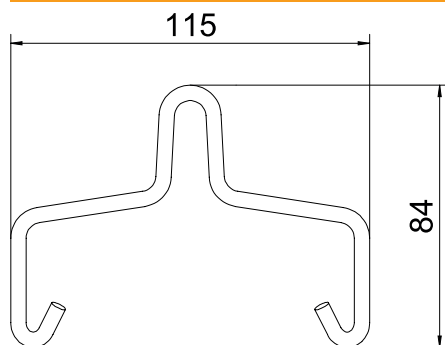
VA Edelstahl, rostfrei 1.4401

2B blank, nachbehandelt

Stammdaten

Art.-Nr.	6066514
Typ	AHB 100 D5 A4
Bezeichnung 1	Aufhängebügel
Bezeichnung 2	für AZK 100 und LTS 100
Werkstoff	Edelstahl, rostfrei Werkstoff 1.4401
Werkstoff Kürzel	A4
Oberfläche	blank, nachbehandelt
Oberfläche Kürzel	2B
Kleinste VK-Einheit (VG)	50 Stück
Gewicht	4,06 kg/100 St.

Technische Daten



Breite	114,90 mm
Höhe	83,90 mm
F in kN	0,60 kN
F in N	600,00 N
Geeignet für Funktionserhalt	<input type="checkbox"/>
Rostfreier Stahl, gebeizt	<input type="checkbox"/>
Scharnierend	<input type="checkbox"/>
Verstellbar	<input type="checkbox"/>