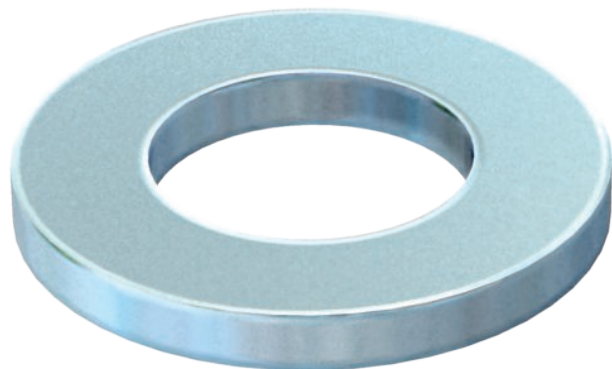


Technisches Datenblatt

Unterlegscheibe

Art.-Nr. 3402479



Unterlegscheibe für den universellen Einsatz.

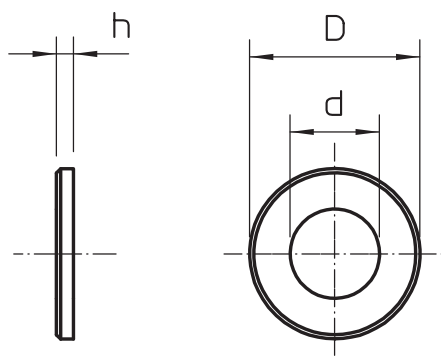


St	Stahl
F	feuerverzinkt

Stammdaten

Art.-Nr.	3402479
Typ	966 M12 F
Bezeichnung 1	Unterlegscheibe
Bezeichnung 2	nach DIN 125/A
Dimension	M12
Werkstoff	Stahl
Werkstoff Kürzel	St
Oberfläche	feuerverzinkt
Oberfläche nach DIN	DIN 267, Teil 10
Oberfläche Kürzel	F
Kleinste VK-Einheit (VG)	100 Stück
Gewicht	0,62 kg/100 St.

Technische Daten



Maß D	24,00 - 24,00 mm
Maß d	13,50 mm
Maß h	2,50 mm
Außendurchmesser	24,00 mm
Gewinde	M12
Lochdurchmesser	13,00 mm
Materialstärke	2,50 mm