

Kennzeichnungsschild für Gitterrinnen zur schraubenlosen Befestigung.

Das Kennzeichnungsschild wird zwischen den Maschen durch einfaches Aufrasten schraubenlos an der Gitterrinne befestigt.



PA Polyamid

Stammdaten

Artikelnummer	6017713
Typ	KS GR ZGB
Bezeichnung 1	Kennzeichnungsschild
Bezeichnung 2	für Gitterrinnen
Hersteller	OBO
Dimension	127x18
Farbe	zinkgelb; RAL 1018
Werkstoff	Polyamid
Kleinste VK-Einheit	10
Mengeneinheit	Stück
Gewicht	0,742 kg
Gewichtseinheit	kg/100 St.

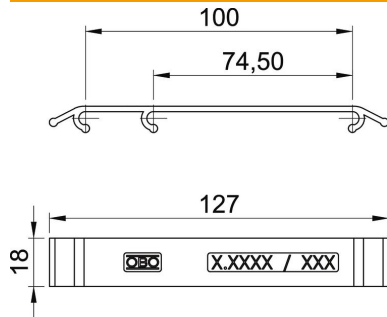
Technisches Datenblatt

Kennzeichnungsschild

Artikelnummer: 6017713



Abmessungen



Länge	127 mm
Breite	18 mm

Technische Daten

Befestigung selbstklebend	nein
Mit Warn-/Hinweissymbol	nein
Mit Warn-/Hinweistext	ja
Nachleuchtend	nein
Art des Zubehörs	sonstige
Zubehör	ja
Ersatzteil	nein