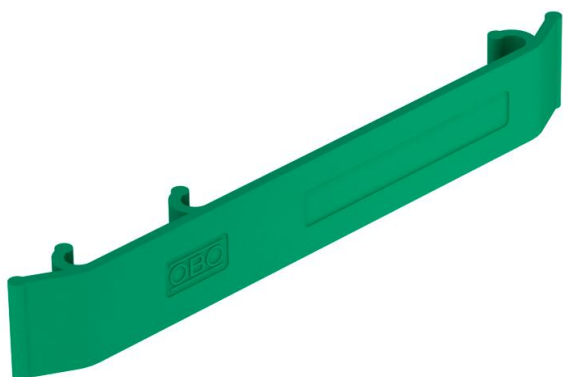


Kennzeichnungsschild für Gitterrinnen zur schraubenlosen Befestigung.

Das Kennzeichnungsschild wird zwischen den Maschen durch einfaches Aufrasten schraubenlos an der Gitterrinne befestigt.



PA Polyamid

Stammdaten

Artikelnummer	6017715
Typ	KS GR SGN
Bezeichnung 1	Kennzeichnungsschild
Bezeichnung 2	für Gitterrinnen
Hersteller	OBO
Dimension	127x18
Farbe	signalgrün; RAL 6032
Werkstoff	Polyamid
Kleinste VK-Einheit	10
Mengeneinheit	Stück
Gewicht	0,763 kg
Gewichtseinheit	kg/100 St.

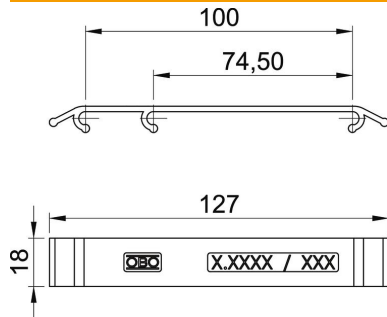
Technisches Datenblatt

Kennzeichnungsschild

Artikelnummer: 6017715



Abmessungen



Länge	127 mm
Breite	18 mm

Technische Daten

Befestigung selbstklebend	nein
Mit Warn-/Hinweissymbol	nein
Mit Warn-/Hinweistext	ja
Nachleuchtend	nein
Art des Zubehörs	sonstige
Zubehör	ja
Ersatzteil	nein