

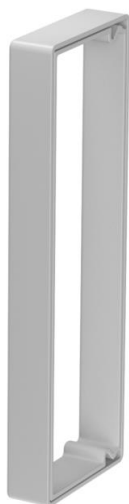
Technisches Datenblatt

Kantenschutzring KSR 60200, für LKM-Kanal Typ LKM 60200

Artikelnummer: 6249856



Kantenschutzring für die offenen Enden von LKM Leitungsführungskanälen.



PVC Polyvinylchlorid

Stammdaten

Artikelnummer	6249856
Typ	KSR60200
Bezeichnung 1	Kantenschutzring
Bezeichnung 2	für LKM-Kanal
Hersteller	OBO
Dimension	60x200mm
Farbe	grau
Werkstoff	Polyvinylchlorid
Kleinste VK-Einheit	5
Mengeneinheit	Stück
Gewicht	4,7 kg
Gewichtseinheit	kg/100 St.

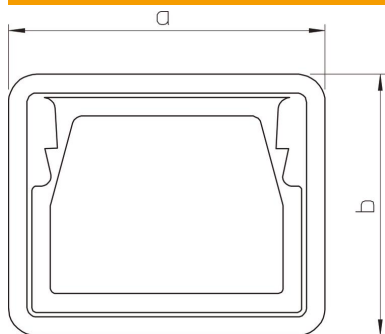
Technisches Datenblatt

Kantenschutzring KSR 60200, für LKM-Kanal Typ LKM 60200

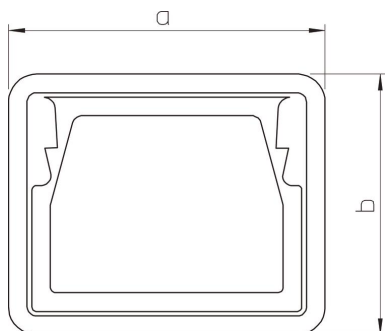
Artikelnummer: 6249856



Abmessungen



Länge	21 mm
Breite	204 mm
Höhe	68 mm
Maß a (mm)	204 mm
Maß b (mm)	68 mm



Technische Daten

Bauform	Spritzgussteil
Geeignet für	Leitungsführungskanal
Halogenfrei	ja
Schutzart	IP30
Schutzgrad IK-Code	IK10
Temperatureinsatzbereich max.	90 °C
Temperatureinsatzbereich min.	-5 °C