

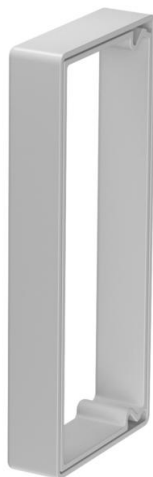
# Technisches Datenblatt

Kantenschutzring KSR 60150, für LKM-Kanal Typ LKM  
60150

Artikelnummer: 6249854



Kantenschutzring für die offenen Enden von LKM Leitungsführungskanälen.



**PVC** Polyvinylchlorid

## Stammdaten

Artikelnummer	6249854
Typ	KSR60150
Bezeichnung 1	Kantenschutzring
Bezeichnung 2	für LKM-Kanal
Hersteller	OBO
Dimension	60x150mm
Farbe	grau
Werkstoff	Polyvinylchlorid
Kleinste VK-Einheit	5
Mengeneinheit	Stück
Gewicht	4,4 kg
Gewichtseinheit	kg/100 St.

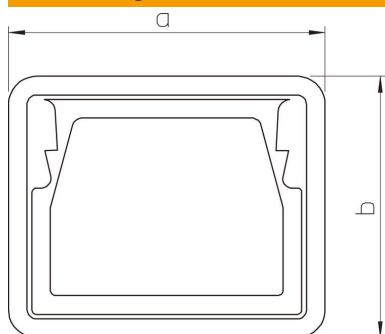
# Technisches Datenblatt

Kantenschutzring KSR 60150, für LKM-Kanal Typ LKM  
60150

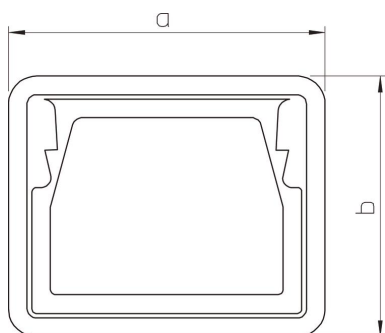
Artikelnummer: 6249854



## Abmessungen



Länge	21 mm
Breite	154 mm
Höhe	68 mm
Maß a	154 mm
Maß b	68 mm



## Technische Daten

Bauform	Spritzgussteil
Geeignet für	Leitungsführungskanal
Halogenfrei	ja
Schutzart	IP30
Schutzgrad IK-Code	IK10
Temperatureinsatzbereich max.	90 °C
Temperatureinsatzbereich min.	-5 °C