

# Technisches Datenblatt

## Kabelschutzring DR 920 PE

Artikelnummer: 6087965



Kabelschutzring für die Seitendurchführungen in Seitenholmen der IKS-Kabelrinne.



PE

Polyethylen

### Stammdaten

|                     |                       |
|---------------------|-----------------------|
| Artikelnummer       | 6087965               |
| Typ                 | KSR-DR 920 PE         |
| Bezeichnung 1       | Kabelschutzring       |
| Bezeichnung 2       | für IKS Seitenlochung |
| Hersteller          | OBO                   |
| Farbe               | hellgrau              |
| Werkstoff           | Polyethylen           |
| Kleinste VK-Einheit | 25                    |
| Mengeneinheit       | Stück                 |
| Gewicht             | 0,637 kg              |
| Gewichtseinheit     | kg/100 St.            |

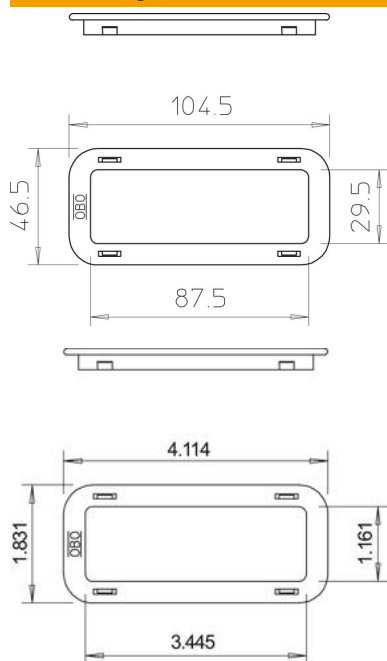
# Technisches Datenblatt

## Kabelschutzring DR 920 PE

Artikelnummer: 6087965



### Abmessungen



|        |         |
|--------|---------|
| Länge  | 101 mm  |
| Breite | 43 mm   |
| Höhe   | 7,5 mm  |
| Maß b  | 29,5 mm |
| Maß L  | 87,5 mm |

### Technische Daten

|                  |                |
|------------------|----------------|
| Bauform          | Spritzgussteil |
| Geeignet für     | Kabelrinne     |
| Halogenfrei      | ja             |
| Art des Zubehörs | sonstige       |
| Zubehör          | ja             |
| Ersatzteil       | nein           |