

Kombimutter mit angepresster U-Scheibe in Anlehnung an EN 1661.



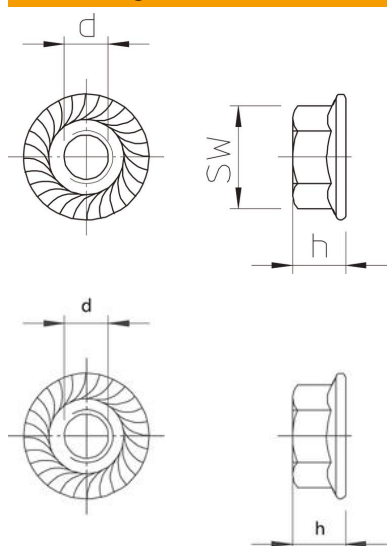
**St** Stahl

**F** feuerverzinkt

### Stammdaten

Artikelnummer	6408962
Typ	KM M6 F
Bezeichnung 1	Kombimutter
Bezeichnung 2	mit angepresster Scheibe
Hersteller	OBO
Dimension	M6
Werkstoff	Stahl
Oberfläche	feuerverzinkt
Oberflächennorm	DIN 267, Teil 10
Kleinste VK-Einheit	100
Mengeneinheit	Stück
Gewicht	0,315 kg
Gewichtseinheit	kg/100 St.

### Abmessungen



Maß d	6 mm
Maß h	6 mm

### Technische Daten

Gewinde	M6
Gewinde metrisch	6
Gewindeart	metrisch
Halogenfrei	ja
Schlüsselweite	10
Selbstsichernd	ja
Linksgewinde	nein
Gewinde imperial	1/4 Zoll
Ausführung Mutter	Mutter
Schraubsystem Mutter	Außensechskant