

Kombimutter mit angepresster U-Scheibe.



VA Edelstahl, rostfrei

2B blank, nachbehandelt

Stammdaten

Artikelnummer	6408966
Typ	KM M6 A2
Bezeichnung 1	Kombimutter
Bezeichnung 2	mit angepresster Scheibe
Hersteller	OBO
Dimension	M6
Werkstoff	Edelstahl, rostfrei 1.4301
Oberfläche	blank, nachbehandelt
Oberflächennorm	
Kleinste VK-Einheit	100
Mengeneinheit	Stück
Gewicht	0,315 kg
Gewichtseinheit	kg/100 St.

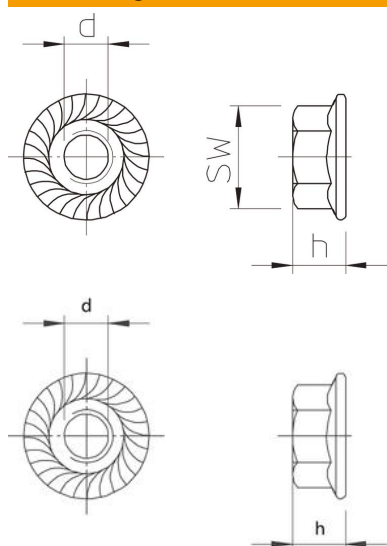
Technisches Datenblatt

Kombimutter A2

Artikelnummer: 6408966



Abmessungen



Maß d	6 mm
Maß h	6 mm

Technische Daten

Gewinde	M6
Gewinde metrisch	6
Gewindeart	metrisch
Halogenfrei	ja
Schlüsselweite	10
Selbstsichernd	ja
Linksgewinde	nein
Gewinde imperial	1/4 Zoll
Ausführung Mutter	Mutter
Schraubsystem Mutter	Außensechskant