

# Technisches Datenblatt

## Kippdübel

Artikelnummer: 3482707



Inklusive Mutter und großer U-Scheibe.

Die universelle Schwerlastbefestigung für Spannbeton, Stahlhohlprofile, Bleche und Platten.

Einsatz: Heizungs-, Lüftungs- und Klimatechnik, Kühlsysteme, Sprinkleranlagen, Rohre, Kabeltrassen usw.

\* Abhängig von der Stärke des Deckenprofils.



**St** Stahl

**G** galvanisch verzinkt

### Stammdaten

Artikelnummer	3482707
Typ	KD 8 100
Bezeichnung 1	Kippdübel
Hersteller	OBO
Dimension	M8x100mm
Werkstoff	Stahl
Oberfläche	galvanisch verzinkt
Oberflächennorm	EN ISO 19598 / EN ISO 4042
Kleinste VK-Einheit	25
Mengeneinheit	Stück
Gewicht	11,2 kg
Gewichtseinheit	kg/100 St.

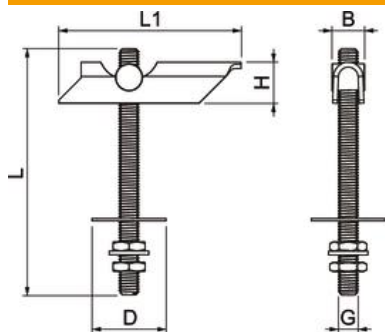
# Technisches Datenblatt

## Kippdübel

Artikelnummer: 3482707



### Abmessungen



Länge	100 mm
Maß L	100 mm

### Technische Daten

Ausführung	mit Gewindeschaft
Bohrloch	22 mm
Bohrungsdurchmesser min.	22 mm
Bruchlast	2,4 kN
Gewinde	M8
Gewindeart	metrisch
Mindest-Hohlraumtiefe	75 mm
Mit Unterlegscheibe	ja
Schutzring für Keramik	nein