

# Technisches Datenblatt

## Aufdoppelungsstück für Brandschutzkanal PYROLINE® Con

Artikelnummer: 7215464



Aufdoppelungsstück zur Ausführung von Einzelkabeln und Kabelbündeln aus der Seitenwand der Brandschutzkanäle PYROLINE® Con D und PYROLINE® Con S.  
Inklusive Senkkopfschrauben.



Glasfaserleichtbeton

### Stammdaten

Artikelnummer	7215464
Typ	KAD-8040
Bezeichnung 1	Aufdoppelungsstück
Bezeichnung 2	für PYROLINE Con
Hersteller	OBO
Dimension	80x80x40
Farbe	grau
Werkstoff	Glasfaserleichtbeton
Kleinste VK-Einheit	1
Mengeneinheit	Stück
Gewicht	28 kg
Gewichtseinheit	kg/100 St.

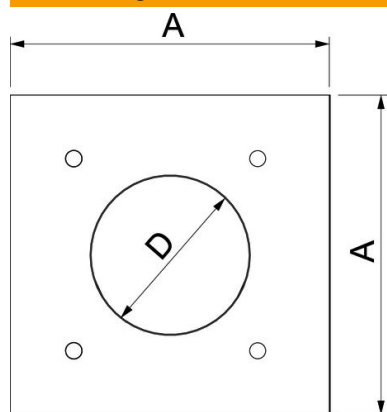
# Technisches Datenblatt

Aufdoppelungsstück für Brandschutzkanal PYROLINE®  
Con

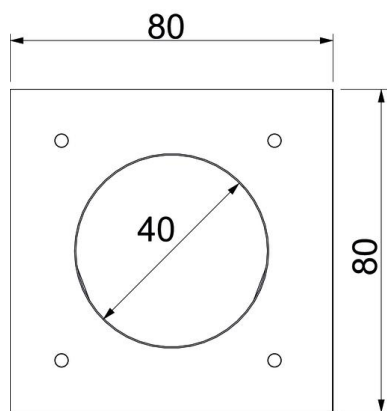
Artikelnummer: 7215464



## Abmessungen



Abmessung	80x80x40
Länge	80 mm
Breite	80 mm
Höhe	40 mm
Maß A (mm)	80 mm
Maß D (mm)	40 mm



## Technische Daten

Art des Zubehörs	sonstige
------------------	----------