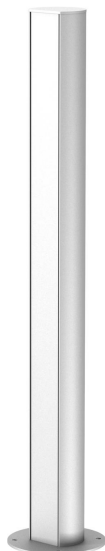


Technisches Datenblatt

Installationssäule, Typ ISSRHSM45



Artikelnummer: 6290090



ISS Installationssäule aus Aluminium mit einer 45-mm-Systemöffnung.

Set bestehend aus:

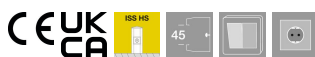
1 einzügige Säule mit Standfuß

Gesamtlänge: 675 mm

1 Oberteil Aluminium

Länge: 675 mm

Das Design dieser ISS Installationssäule basiert auf einem extrem schlanken, runden Aluminiumprofil, das zur Frontseite ein glattes Oberteil der Geräteeinbaukanalserie Rapid 45 zeigt. Die 45-mm-Systemöffnung ist zur direkten Aufnahme von Modul 45®-Schalt- und Steckgeräten geeignet. Der Einbauraum ist theoretisch für 14 Modul 45®-Geräte ausreichend. Bei Anwendung von Modul 45connect® oder Verkabelungen mit größerem Platzbedarf reduziert sich die Anzahl der max. einzubauenden Geräte. Optional ist der Einbau einer Trennwand Typ 2371/40 (6023096) möglich.



Alu Aluminium

Stammdaten

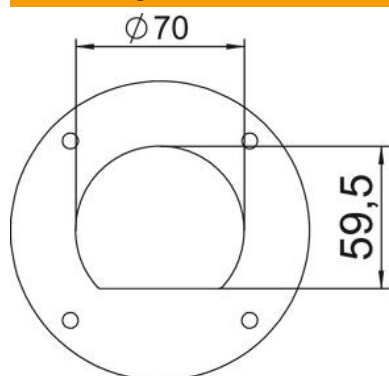
Artikelnummer	6290090
Typ	ISSRHSM45RW
Bezeichnung 1	Installationssäule
Bezeichnung 2	Boden
Hersteller	OBO
Dimension	675x70x60
Farbe	reinweiß; RAL 9010
Werkstoff	Aluminium
Kleinste VK-Einheit	1
Mengeneinheit	Stück
Gewicht	135 kg
Gewichtseinheit	kg/100 St.

Technisches Datenblatt

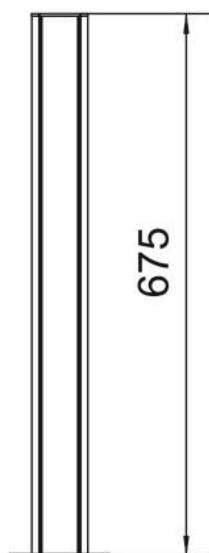
Installationssäule, Typ ISSRHSM45

Artikelnummer: 6290090

Abmessungen



Länge	675 mm
Breite	70 mm
Höhe	59,5 mm



Technisches Datenblatt

Installationssäule, Typ ISSRHSM45

Artikelnummer: 6290090



Technische Daten

Anzahl der einsetzbaren Oberteile	1
Anzahl der Züge	1 St.
Ausführung	einseitig
Befestigungsart	Standfuß
Bodenmontage	ja
Deckenmontage	nein
Durchgehendes Profil	ja
Halogenfrei	ja
Kabeleinführung	unten
Oberteilbreite	45 mm
Ortsveränderlich	nein
Säulenform	rund
Säulenhöhe min.	675 mm
Verstellbar	nein
Vorverdrahtet	nein