

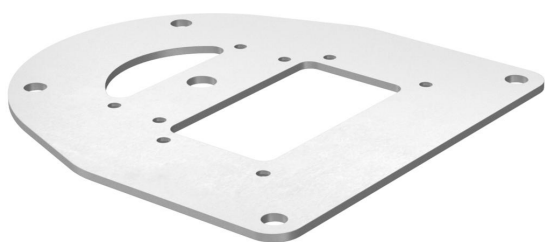
Technisches Datenblatt

Bodenplatte für ISS110100R

Artikelnummer: 6290330



Bodenplatte zur Befestigung der ISS110100R auf dem Boden. Die Bodenplatte mit sichtbarem Rand hat 4 Befestigungslöcher \varnothing 8,5 mm.



St Stahl

FSK bandverzinkt / kunststoffbeschichtet

Stammdaten

Artikelnummer	6290330
Typ	ISSBP110100RW
Bezeichnung 1	Bodenplatte
Bezeichnung 2	für ISS110100R
Hersteller	OBO
Dimension	170x160x3
Farbe	reinweiß; RAL 9010
Werkstoff	Stahl
Oberfläche	bandverzinkt / kunststoffbeschichtet
Oberflächennorm	DIN EN 10346
Kleinste VK-Einheit	1
Mengeneinheit	Stück
Gewicht	43,6 kg
Gewichtseinheit	kg/100 St.

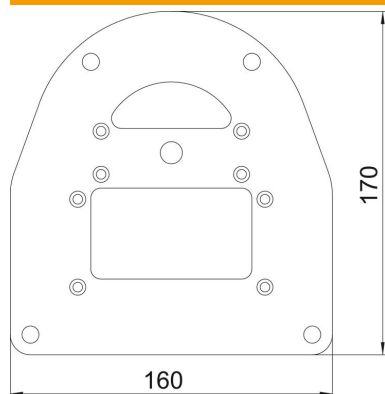
Technisches Datenblatt

Bodenplatte für ISS110100R

Artikelnummer: 6290330



Abmessungen



Länge	170 mm
Breite	160 mm
Höhe	3 mm

Technische Daten

Einstellbar	nein
Halogenfrei	ja