

Technisches Datenblatt

Klemmbefestigung

Artikelnummer: 6286802



Klemmbefestigung zum Befestigen des Teleskop-Profiles der Installationssäule ISS70110ST an den Tragschienen von Zwischen- oder abgehängten Decken.



St Stahl

FS bandverzinkt

Stammdaten

Artikelnummer	6286802
Typ	ISS98KF
Bezeichnung 1	Klemmbefestigung
Bezeichnung 2	für ISS98 und ISS133
Hersteller	OBO
Werkstoff	Stahl
Oberfläche	bandverzinkt
Oberflächennorm	DIN EN 10346
Kleinste VK-Einheit	1
Mengeneinheit	Stück
Gewicht	24,5 kg
Gewichtseinheit	kg/100 St.

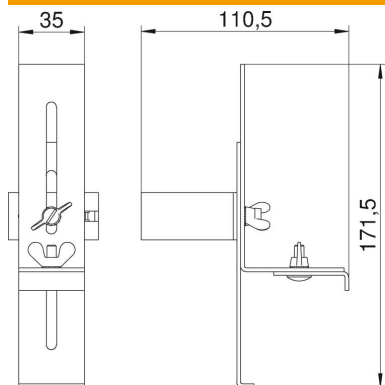
Technisches Datenblatt

Klemmbefestigung

Artikelnummer: 6286802



Abmessungen



Länge	111 mm
Breite	172 mm
Höhe	35 mm

Technische Daten

Befestigungsart	klemmen
Halogenfrei	ja