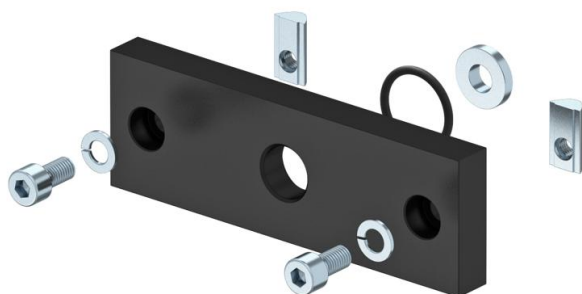


Technisches Datenblatt

Druckluftabgriff für Industriesäule

Artikelnummer: 6290495



Druckluftabgriff zur Entnahme der Druckluft aus dem ISS-Industrie-Säulenprofil. Der Druckluftabgriff hat eine G 1/2 (ISO 228-1) Gewindebohrung zur Aufnahme einer Standard-Druckluftkupplung. Die Einheit kann mittels Nutensteinen und Befestigungsschrauben variabel am Säulenprofil montiert werden. Zur Erstellung eines entsprechenden Durchlasses für die Druckluft ist eine Bohrschablone im Lieferumfang enthalten.



Alu Aluminium

Stammdaten

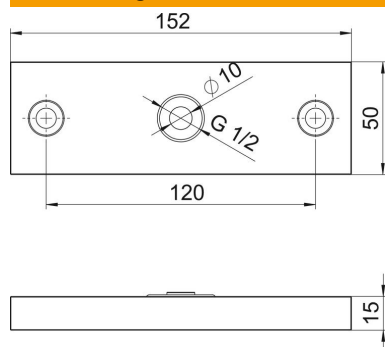
| | |
|---------------------|-----------------------|
| Artikelnummer | 6290495 |
| Typ | ISS160160DLA |
| Bezeichnung 1 | Druckluftabgriff |
| Bezeichnung 2 | für ISS Industrie |
| Hersteller | OBO |
| Dimension | 152x50x15mm |
| Farbe | tiefschwarz; RAL 9005 |
| Werkstoff | Aluminium |
| Kleinste VK-Einheit | 1 |
| Mengeneinheit | Stück |
| Gewicht | 30 kg |
| Gewichtseinheit | kg/100 St. |

Technisches Datenblatt

Druckluftabgriff für Industriesäule

Artikelnummer: 6290495

Abmessungen



| | |
|--------|--------|
| Länge | 152 mm |
| Breite | 50 mm |
| Höhe | 15 mm |

Technische Daten

| | |
|-------------------------------|----------|
| Ausführung | sonstige |
| Halogenfrei | ja |
| Schutzart | IP30 |
| Schutzgrad IK-Code | IK10 |
| Temperatureinsatzbereich max. | 60 °C |
| Temperatureinsatzbereich min. | -25 °C |