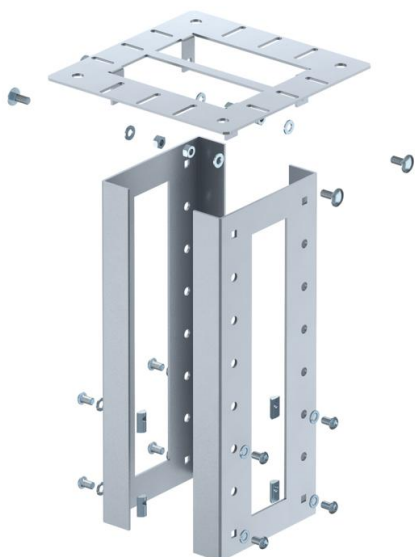


# Technisches Datenblatt

## Deckenbefestigung für Industriesäule

Artikelnummer: 6290436



Deckenbefestigung zur Befestigung der ISS-Industriesäule an der Decke. Im Lieferumfang enthalten sind 2 U-förmige Profile aus 3 mm Stahlblech, die Befestigungsplatte für die Decke und das erforderliche Montagezubehör inkl. Nutensteine. Die Deckenbefestigung ist an dem Säulenprofil variabel höhenverstellbar.



St Stahl

### Stammdaten

Artikelnummer	6290436
Typ	ISS160160DB WA
Bezeichnung 1	Deckenbefestigung
Bezeichnung 2	für Industriesäule
Hersteller	OBO
Dimension	403x250x250
Farbe	weißaluminium; RAL 9006
Werkstoff	Stahl
Kleinste VK-Einheit	1
Mengeneinheit	Stück
Gewicht	443,6 kg
Gewichtseinheit	kg/100 St.

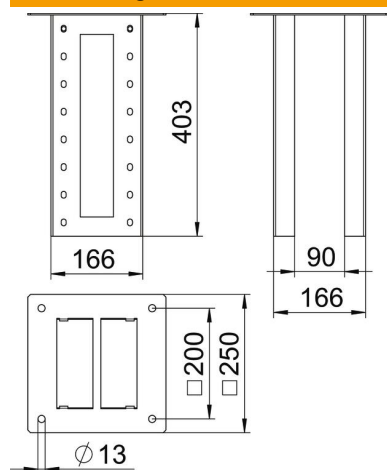
# Technisches Datenblatt

## Deckenbefestigung für Industriesäule

Artikelnummer: 6290436



### Abmessungen



Länge	403 mm
Breite	250 mm
Höhe	250 mm

### Technische Daten

Befestigungsart	schrauben
Halogenfrei	ja
Schutzart	IP30
Schutzgrad IK-Code	IK10
Temperatureinsatzbereich max.	60 °C
Temperatureinsatzbereich min.	-25 °C