

# Technisches Datenblatt

## Im-Beton-Dose für Einbaueinheiten der Nenngröße 9

Artikelnummer: 7399852



Im-Beton-Dose für Kanalhöhe 48 mm vorbereitet für Kanalbreiten 250 und 350 mm.  
Mit vier verstellbaren Aufnahmen für Nivelliereinheiten.  
Der integrierte Schalkörper kann für ausgleichende Estricharbeiten bis maximal 65 mm verstellt werden.



**St** Stahl

**FS** bandverzinkt

### Stammdaten

Artikelnummer	7399852
Typ	IBD 35048 9
Bezeichnung 1	Im-Beton-Dose
Bezeichnung 2	für GES9
Hersteller	OBO
Dimension	440x440x145
Werkstoff	Stahl
Oberfläche	bandverzinkt
Oberflächennorm	DIN EN 10346
Kleinste VK-Einheit	1
Mengeneinheit	Stück
Gewicht	872,5 kg
Gewichtseinheit	kg/100 St.

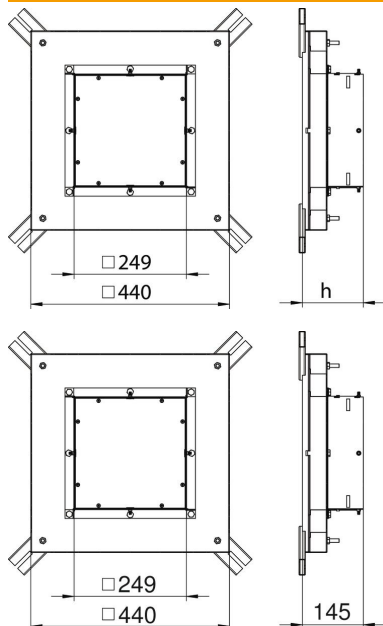
# Technisches Datenblatt

## Im-Beton-Dose für Einbaueinheiten der Nenngröße 9

Artikelnummer: 7399852



### Abmessungen



Höhe	145 mm
Maß h	145 mm

### Technische Daten

Anzahl der einbaubaren Geräte	12
Bodenblech	ja
Dichtungseinbaumöglichkeit	nein
Einbauöffnung für Aufflurtank	nein
Einbauöffnung für Einbaueinheit	quadratisch
Entkoppelbar	nein
für Rohranschluss	nein
Geeignet für estrichbündigen geschlossenen Unterflurkanal	nein
Geeignet für estrichüberdeckten Unterflurkanal	ja
Geeignet für Unterflurkanal	ja
Kanalbreite max.	350 mm
Kanalbreite min.	250 mm
Kanalhöhe min.	48 mm
Nenngröße für Geräteeinbaueinheiten	9