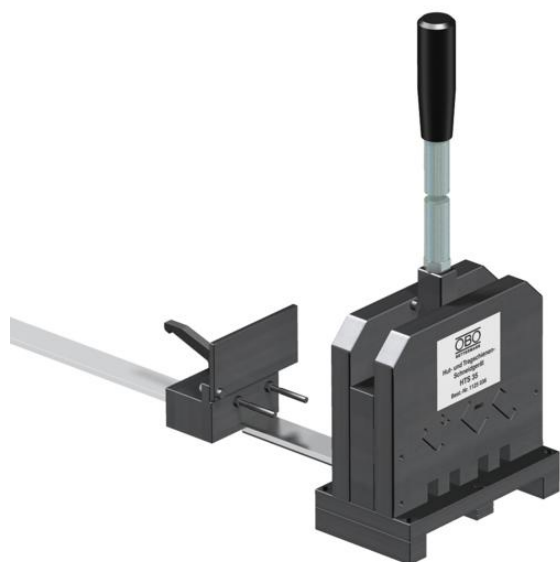


Technisches Datenblatt

Hutprofil- und Tragschienenschneidergerät

Artikelnummer: 1125036



Mit dem Hut- und Tragschienenschneidergerät HTS 35 können Sie die vier gängigsten Hut- und Tragschienenprofile (Typen 2069..., 46277... und 2064...) ähnlich DIN 50022 und DIN 50035, nahezu gratfrei und maßgenau schneiden.

CE

Stammdaten

Artikelnummer	1125036
Typ	HTS 35
Bezeichnung 1	Schneidergerät
Bezeichnung 2	für Hut- und Tragschienen
Hersteller	OBO
Kleinste VK-Einheit	1
Mengeneinheit	Stück
Gewicht	2000 kg
Gewichtseinheit	kg/100 St.