

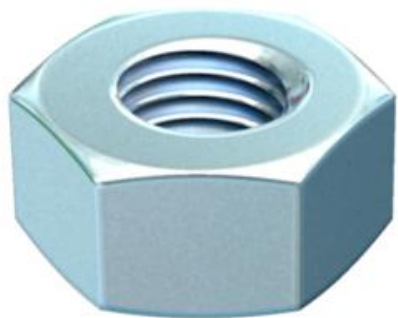
Technisches Datenblatt

Sechskantmutter DIN 934 G

Artikelnummer: 3400085



Sechskantmutter nach DIN 934 mit metrischem Gewinde. Festigkeitsklasse 8.8.



St Stahl

G galvanisch verzinkt

Stammdaten

Artikelnummer	3400085
Typ	HN M8 G
Bezeichnung 1	Sechskantmutter
Hersteller	OBO
Dimension	M8
Werkstoff	Stahl
Oberfläche	galvanisch verzinkt
Oberflächennorm	EN ISO 19598 / EN ISO 4042
Kleinste VK-Einheit	100
Mengeneinheit	Stück
Gewicht	0,5 kg
Gewichtseinheit	kg/100 St.

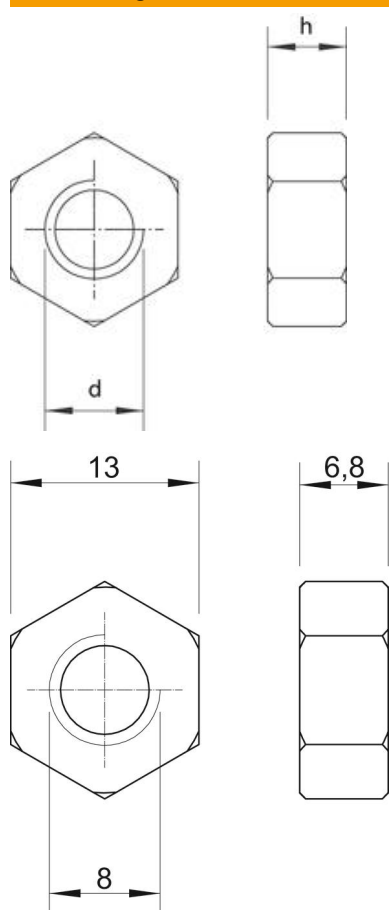
Technisches Datenblatt

Sechskantmutter DIN 934 G

Artikelnummer: 3400085



Abmessungen



Maß d	8 mm
Maß h	6,8 mm

Technische Daten

Festigkeitsklasse	8.8
Gewinde	M8
Gewinde metrisch	8
Gewindeart	metrisch
Halogenfrei	ja
Mit Flansch	nein
Schlüsselweite	13
Selbstsichernd	nein
Linksgewinde	nein
Gewinde imperial	5/16 Zoll
Ausführung Mutter	Mutter
Schraubensystem Mutter	Außensechskant