

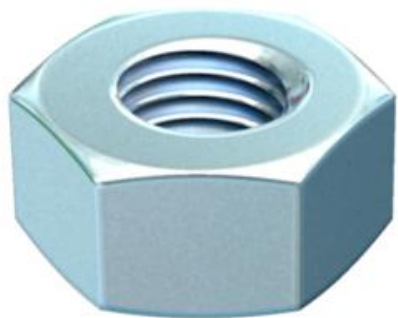
# Technisches Datenblatt

## Sechskantmutter DIN 934 G

Artikelnummer: 3400069



Sechskantmutter nach DIN 934 mit metrischem Gewinde. Festigkeitsklasse 8.8.



**St** Stahl

**G** galvanisch verzinkt

### Stammdaten

|                     |                            |
|---------------------|----------------------------|
| Artikelnummer       | 3400069                    |
| Typ                 | HN M6 G                    |
| Bezeichnung 1       | Sechskantmutter            |
| Hersteller          | OBO                        |
| Dimension           | M6                         |
| Werkstoff           | Stahl                      |
| Oberfläche          | galvanisch verzinkt        |
| Oberflächennorm     | EN ISO 19598 / EN ISO 4042 |
| Kleinste VK-Einheit | 100                        |
| Mengeneinheit       | Stück                      |
| Gewicht             | 0,221 kg                   |
| Gewichtseinheit     | kg/100 St.                 |

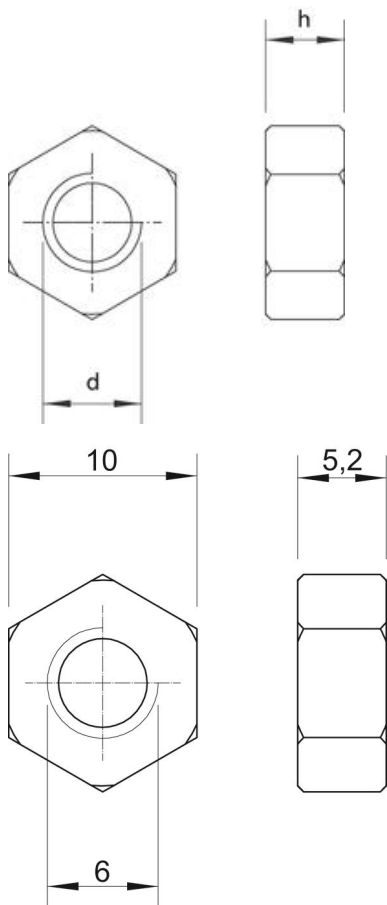
# Technisches Datenblatt

## Sechskantmutter DIN 934 G

Artikelnummer: 340069



### Abmessungen



|       |        |
|-------|--------|
| Maß d | 6 mm   |
| Maß h | 5,2 mm |

### Technische Daten

|                        |                |
|------------------------|----------------|
| Festigkeitsklasse      | 8.8            |
| Gewinde                | M6             |
| Gewinde metrisch       | 6              |
| Gewindeart             | metrisch       |
| Halogenfrei            | ja             |
| Mit Flansch            | nein           |
| Schlüsselweite         | 10             |
| Selbstsichernd         | nein           |
| Linksgewinde           | nein           |
| Gewinde imperial       | 1/4 Zoll       |
| Ausführung Mutter      | Mutter         |
| Schraubensystem Mutter | Außensechskant |