

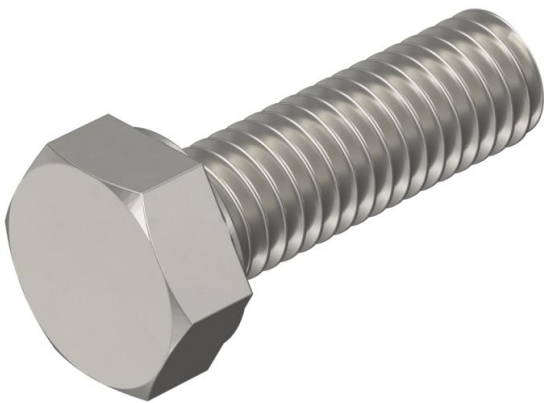
Technisches Datenblatt

Sechskantschraube DIN 933 A4

Artikelnummer: 3156025



Sechskantschraube M8x25mm



- A2** **A4** **A5** Edelstahl, rostfrei Edelstahl, rostfrei Edelstahl, rostfrei
2B blank, nachbehandelt

Stammdaten

Artikelnummer	3156025
Typ	HHS M8x25 A4
Bezeichnung 1	Sechskantschraube
Hersteller	OBO
Dimension	M8x25mm
Werkstoff	Edelstahl, rostfrei
Oberfläche	blank, nachbehandelt
Oberflächennorm	
Kleinste VK-Einheit	100
Mengeneinheit	Stück
Gewicht	1,39 kg
Gewichtseinheit	kg/100 St.

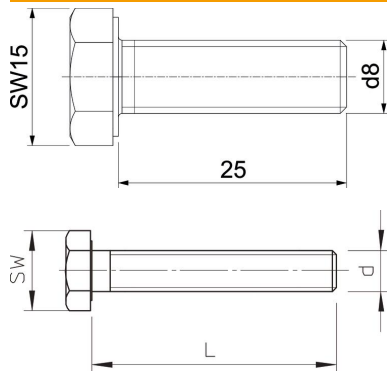
Technisches Datenblatt

Sechskantschraube DIN 933 A4

Artikelnummer: 3156025



Abmessungen



Länge	25 mm
Maß d	8 mm
Maß L	25 mm

Technische Daten

Gewinde	M8
Gewinde metrisch	8
Schlüsselweite	13