

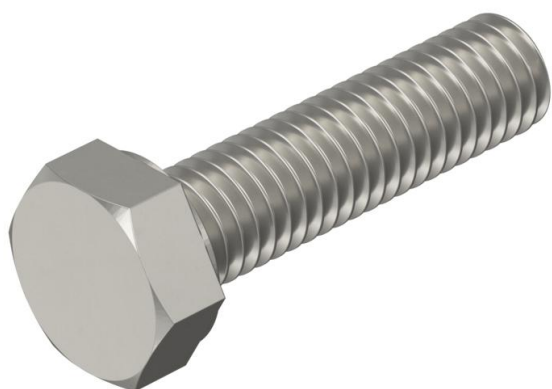
Technisches Datenblatt

Sechskantschraube DIN 933 V2A

Artikelnummer: 3156042



Sechskantschraube nach DIN 933 mit metrischem Gewinde.



A2	A4	A5	Edelstahl, rostfrei	Edelstahl, rostfrei	Edelstahl, rostfrei
2B	blank, nachbehandelt				

Stammdaten

Artikelnummer	3156042
Typ	HHS M12x45 A2
Bezeichnung 1	Sechskantschraube
Bezeichnung 2	mit Vollgewinde
Hersteller	OBO
Dimension	M12x45mm
Werkstoff	Edelstahl, rostfrei
Oberfläche	blank, nachbehandelt
Oberflächennorm	
Kleinste VK-Einheit	50
Mengeneinheit	Stück
Gewicht	4,85 kg
Gewichtseinheit	kg/100 St.

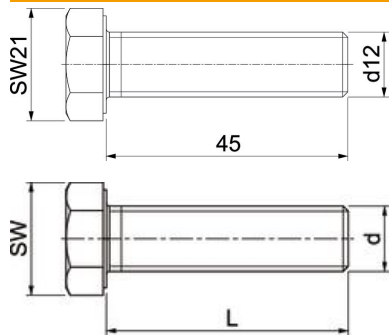
Technisches Datenblatt

Sechskantschraube DIN 933 V2A



Artikelnummer: 3156042

Abmessungen



Länge	45 mm
Maß D	10 mm
Maß d	12 mm
Maß L	45 mm

Technische Daten

Gewinde	M12
Gewinde metrisch	12
Schlüsselweite	19