

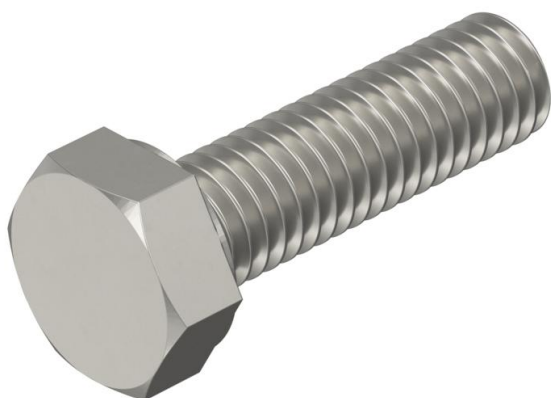
Technisches Datenblatt

Sechskantschraube DIN 933 A4

Artikelnummer: 3156029



Sechskantschraube M12x40mm



A2 **A4** **A5** Edelstahl, rostfrei Edelstahl, rostfrei Edelstahl, rostfrei
2B blank, nachbehandelt

Stammdaten

Artikelnummer	3156029
Typ	HHS M12x40 A4
Bezeichnung 1	Sechskantschraube
Bezeichnung 2	für Profilschiene MS-41
Hersteller	OBO
Dimension	M12x40mm
Werkstoff	Edelstahl, rostfrei
Oberfläche	blank, nachbehandelt
Oberflächennorm	
Kleinste VK-Einheit	50
Mengeneinheit	Stück
Gewicht	4,74 kg
Gewichtseinheit	kg/100 St.

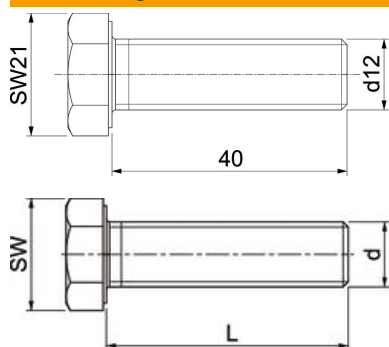
Technisches Datenblatt

Sechskantschraube DIN 933 A4

Artikelnummer: 3156029



Abmessungen



Länge	40 mm
Maß d	12 mm
Maß L	40 mm

Technische Daten

Festigkeitsklasse	min 70
Gewinde	M12
Gewinde metrisch	12
Schlüsselweite	19