

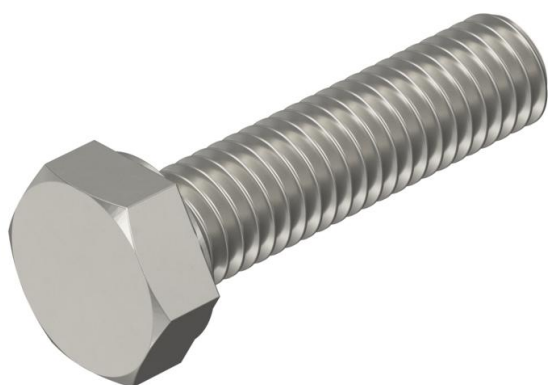
# Technisches Datenblatt

## Sechskantschraube DIN 933 A4

Artikelnummer: 3156033



Sechskantschraube M10x40mm



**A2** **A4** **A5** Edelstahl, rostfrei    Edelstahl, rostfrei    Edelstahl, rostfrei  
**2B** blank, nachbehandelt

### Stammdaten

Artikelnummer	3156033
Typ	HHS M10x40 A4
Bezeichnung 1	Sechskantschraube
Hersteller	OBO
Dimension	M10x40mm
Werkstoff	Edelstahl, rostfrei
Oberfläche	blank, nachbehandelt
Oberflächennorm	
Kleinste VK-Einheit	50
Mengeneinheit	Stück
Gewicht	3,12 kg
Gewichtseinheit	kg/100 St.

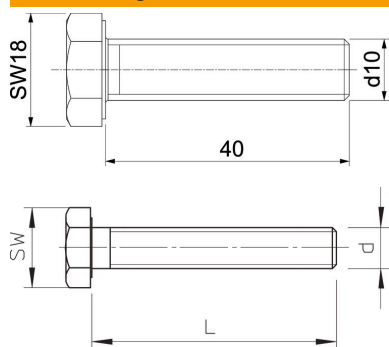
# Technisches Datenblatt

## Sechskantschraube DIN 933 A4

Artikelnummer: 3156033



### Abmessungen



Länge	40 mm
Maß d	10 mm
Maß L	40 mm

### Technische Daten

Gewinde	M10
Gewinde metrisch	10
Schlüsselweite	17