

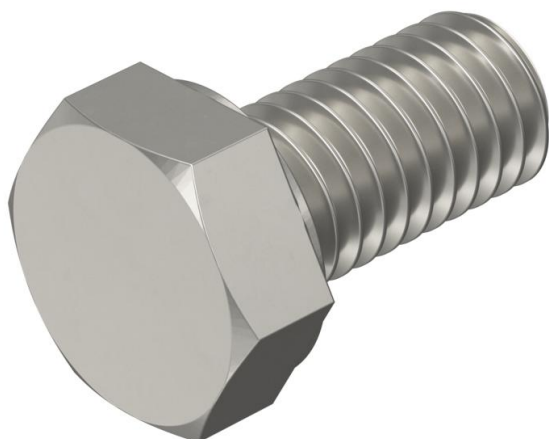
Technisches Datenblatt

Sechskantschraube DIN 933 A4

Artikelnummer: 3156031



Sechskantschraube M10x20mm



A2 **A4** **A5** Edelstahl, rostfrei Edelstahl, rostfrei Edelstahl, rostfrei
2B blank, nachbehandelt

Stammdaten

Artikelnummer	3156031
Typ	HHS M10x20 A4
Bezeichnung 1	Sechskantschraube
Hersteller	OBO
Dimension	M10x20mm
Werkstoff	Edelstahl, rostfrei
Oberfläche	blank, nachbehandelt
Oberflächennorm	
Kleinste VK-Einheit	100
Mengeneinheit	Stück
Gewicht	2,32 kg
Gewichtseinheit	kg/100 St.

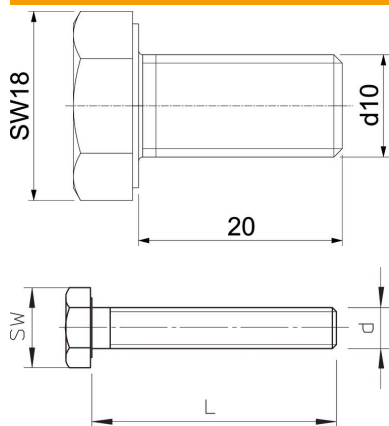
Technisches Datenblatt

Sechskantschraube DIN 933 A4

Artikelnummer: 3156031



Abmessungen



Länge	20 mm
Maß d	10 mm
Maß L	20 mm

Technische Daten

Gewinde	M10
Gewinde metrisch	10
Schlüsselweite	17