

Technisches Datenblatt

T-Stück, symmetrisch, für Geräteeinbaukanal Rapid 80 Typ
GS-S90110

Artikelnummer: 6277160



T-Stück zur direkten Wandmontage geeignet.



St Stahl

Stammdaten

Artikelnummer	6277160
Typ	GS-ST90110RW
Bezeichnung 1	T-Stück
Bezeichnung 2	symmetrisch
Hersteller	OBO
Dimension	90x110x500
Farbe	reinweiß; RAL 9010
Werkstoff	Stahl
Kleinste VK-Einheit	1
Mengeneinheit	Stück
Gewicht	142 kg
Gewichtseinheit	kg/100 St.

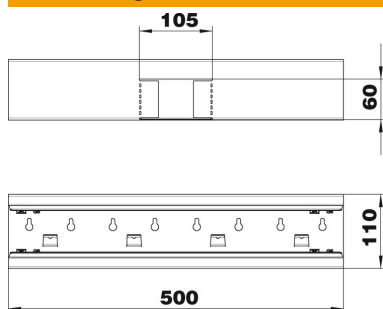
Technisches Datenblatt

T-Stück, symmetrisch, für Geräteeinbaukanal Rapid 80 Typ
GS-S90110

Artikelnummer: 6277160



Abmessungen



Länge	500 mm
Breite	110 mm
Höhe	90 mm

Technische Daten

Anzahl der Oberteile	1
Ausführung	Unterteil
für Kanalbreite	110 mm
für Kanalhöhe	90 mm
Halogenfrei	ja
Kabelhalteklammer	nein
Kanalverbinder	nein
Montageart der Oberteile	innenliegend
Montagelochung im Boden	ja
Oberteilbreite	76,5 mm
Schutzart	IP30
Schutzfolie	ja
Schutzgrad IK-Code	IK10
Symmetrisch	ja
Temperatureinsatzbereich max.	60 °C
Temperatureinsatzbereich min.	-25 °C