

Technisches Datenblatt

Außeneck, symmetrisch, für Geräteeinbaukanal Rapid 80
Typ GS-S90110
Artikelnummer: 6277110



Außeneck zur Richtungsänderung der GS Geräteeinbaukanäle.



St Stahl

Stammdaten

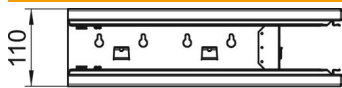
Artikelnummer	6277110
Typ	GS-SA90110RW
Bezeichnung 1	Außeneck
Bezeichnung 2	symmetrisch
Hersteller	OBO
Dimension	90x110x300
Farbe	reinweiß; RAL 9010
Werkstoff	Stahl
Kleinste VK-Einheit	1
Mengeneinheit	Stück
Gewicht	199 kg
Gewichtseinheit	kg/100 St.

Technisches Datenblatt

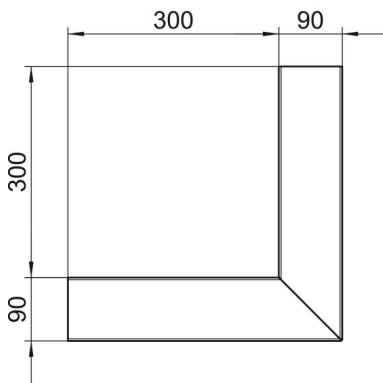
Außeneck, symmetrisch, für Geräteeinbaukanal Rapid 80
Typ GS-S90110
Artikelnummer: 6277110



Abmessungen



Länge	300 mm
Breite	110 mm
Höhe	90 mm



Technische Daten

Anzahl der Oberteile	1
Ausführung	Unterteil
für Kanalbreite	110 mm
für Kanalhöhe	90 mm
Halogenfrei	ja
Kabelhalteklammer	nein
Kanalverbinder	nein
Montageart der Oberteile	innenliegend
Montagelochung im Boden	ja
Oberteilbreite	76,5 mm
Schutzart	IP30
Schutzfolie	ja
Schutzgrad IK-Code	IK10
Symmetrisch	ja
Temperatureinsatzbereich max.	60 °C
Temperatureinsatzbereich min.	-25 °C
Winkelbereich min.	90 mm