

Technisches Datenblatt

Flachwinkeloberteil Stahlblech

Artikelnummer: 6279860



Oberteil zum Verschließen des Flachwinkels der Geräteeinbaukanäle Rapid 80 GS.



St Stahl

Stammdaten

Artikelnummer	6279860
Typ	GS-OTFRW
Bezeichnung 1	Oberteil
Bezeichnung 2	für Flachwinkel 80
Hersteller	OBO
Dimension	12x76,5x400
Farbe	reinweiß; RAL 9010
Werkstoff	Stahl
Kleinste VK-Einheit	1
Mengeneinheit	Stück
Gewicht	47,6 kg
Gewichtseinheit	kg/100 St.

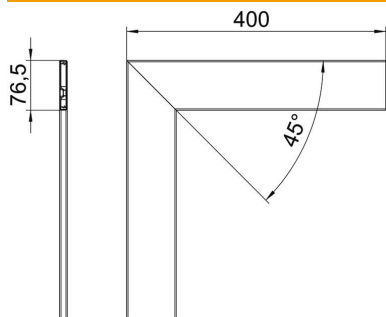
Technisches Datenblatt

Flachwinkeloberteil Stahlblech

Artikelnummer: 6279860



Abmessungen



Länge	400 mm
Breite	76,5 mm
Höhe	12 mm

Technische Daten

Ausführung	glatt
Halogenfrei	ja
Montageart der Oberteile	innenliegend
Schutzart	IP30
Schutzfolie	ja
Schutzgrad IK-Code	IK10
Temperatureinsatzbereich max.	60 °C
Temperatureinsatzbereich min.	-25 °C