

# Technisches Datenblatt

## Flachwinkeloberteil Stahlblech, 50er-Systemöffnung

Artikelnummer: 6279990



Flachwinkeloberteil Stahlblech für die 50er Systemöffnung.



St Stahl

### Stammdaten

|                     |                            |
|---------------------|----------------------------|
| Artikelnummer       | 6279990                    |
| Typ                 | GS-OT50FRW                 |
| Bezeichnung 1       | Oberteil                   |
| Bezeichnung 2       | für Flachwinkel, System 50 |
| Hersteller          | OBO                        |
| Dimension           | 12x45x400                  |
| Farbe               | reinweiß; RAL 9010         |
| Werkstoff           | Stahl                      |
| Kleinste VK-Einheit | 1                          |
| Mengeneinheit       | Stück                      |
| Gewicht             | 34,4 kg                    |
| Gewichtseinheit     | kg/100 St.                 |

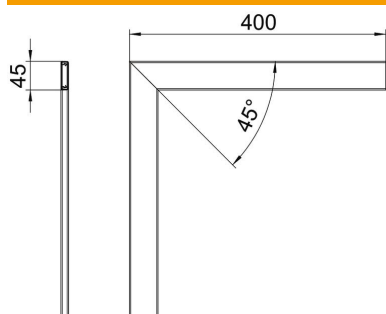
# Technisches Datenblatt

## Flachwinkeloberteil Stahlblech, 50er-Systemöffnung

Artikelnummer: 6279990



### Abmessungen



|        |        |
|--------|--------|
| Länge  | 400 mm |
| Breite | 45 mm  |
| Höhe   | 12 mm  |

### Technische Daten

|                               |              |
|-------------------------------|--------------|
| Ausführung                    | glatt        |
| Halogenfrei                   | ja           |
| Montageart der Oberteile      | innenliegend |
| Schutzart                     | IP30         |
| Schutzfolie                   | ja           |
| Schutzgrad IK-Code            | IK10         |
| Temperatureinsatzbereich max. | 60 °C        |
| Temperatureinsatzbereich min. | -25 °C       |