

Technisches Datenblatt

Außeneck, asymmetrisch, für Geräteeinbaukanal Rapid 80
Typ GS-A90130
Artikelnummer: 6277510



Außeneck zur Richtungsänderung der GS Geräteeinbaukanäle.



St Stahl

Stammdaten

| | |
|---------------------|--------------------|
| Artikelnummer | 6277510 |
| Typ | GS-AA90130RW |
| Bezeichnung 1 | Außeneck |
| Bezeichnung 2 | asymmetrisch |
| Hersteller | OBO |
| Dimension | 90x130x300 |
| Farbe | reinweiß; RAL 9010 |
| Werkstoff | Stahl |
| Kleinste VK-Einheit | 1 |
| Mengeneinheit | Stück |
| Gewicht | 221 kg |
| Gewichtseinheit | kg/100 St. |

Technisches Datenblatt

Außeneck, asymmetrisch, für Geräteeinbaukanal Rapid 80

Typ GS-A90130

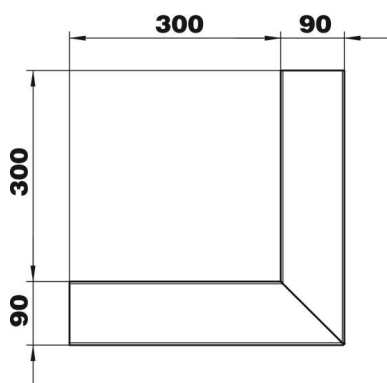
Artikelnummer: 6277510



Abmessungen



| | |
|--------|--------|
| Länge | 300 mm |
| Breite | 130 mm |
| Höhe | 90 mm |



Technische Daten

| | |
|-------------------------------|--------------|
| Anzahl der Oberteile | 1 |
| Ausführung | Unterteil |
| für Kanalbreite | 130 mm |
| für Kanalhöhe | 90 mm |
| Halogenfrei | ja |
| Kabelhalteklammer | nein |
| Kanalverbinder | nein |
| Montageart der Oberteile | innenliegend |
| Montagelochung im Boden | ja |
| Oberteilbreite | 76,5 mm |
| Schutzart | IP30 |
| Schutzfolie | ja |
| Schutzgrad IK-Code | IK10 |
| Symmetrisch | nein |
| Temperatureinsatzbereich max. | 60 °C |
| Temperatureinsatzbereich min. | -25 °C |
| Winkelbereich min. | 90 mm |