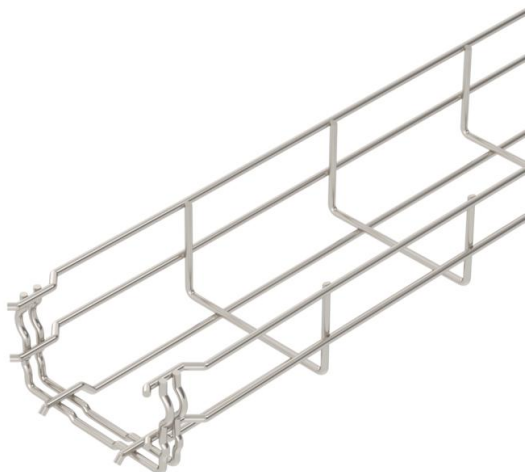


Technisches Datenblatt

Gitterrinne GR-Magic® 55 A4

Artikelnummer: 6001088



Gitterrinne mit angeformtem Verbinder in der Seitenhöhe 55 mm.
Für die Gitterrinne werden keine zusätzlichen Verbinderbauteile benötigt, sie wird einfach ineinandergesteckt. Die Maschenweite beträgt 50 x 100 mm (Ausnahme GRM 55/50 = 20 x 100 mm).
Magnetische Schirmdämpfung ohne Deckel 15 dB, mit Deckel 25 dB.



A4 Edelstahl, rostfrei

2B blank, nachbehandelt

Stammdaten

| | |
|---------------------|----------------------------|
| Artikelnummer | 6001088 |
| Typ | GRM 55 100 A4 |
| Bezeichnung 1 | Gitterrinne GRM |
| Hersteller | OBO |
| Dimension | 55x100x3000 |
| Werkstoff | Edelstahl, rostfrei 1.4401 |
| Oberfläche | blank, nachbehandelt |
| Oberflächennorm | |
| Kleinste VK-Einheit | 3 |
| Mengeneinheit | Meter |
| Gewicht | 72 kg |
| Gewichtseinheit | kg/100 m |

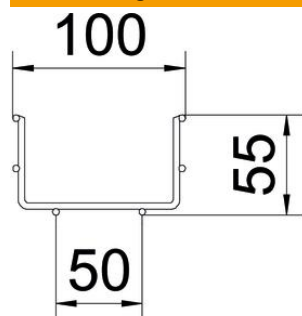
Technisches Datenblatt

Gitterrinne GR-Magic® 55 A4

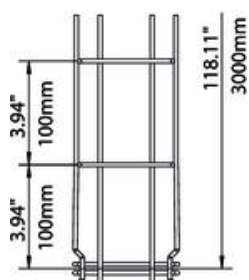
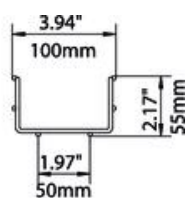
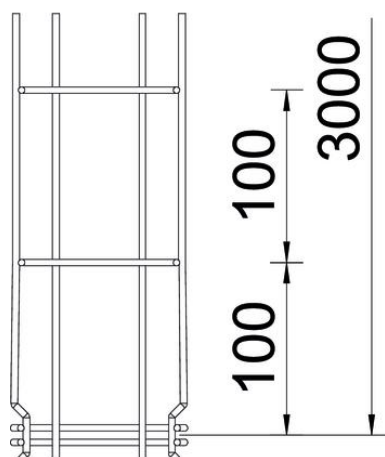
Artikelnummer: 6001088



Abmessungen



| | |
|--------|----------|
| Länge | 3.000 mm |
| Breite | 100 mm |
| Breite | 3,94 in |
| Höhe | 55 mm |
| Höhe | 2,17 in |
| Maß B | 100 mm |
| Maß H | 58 mm |

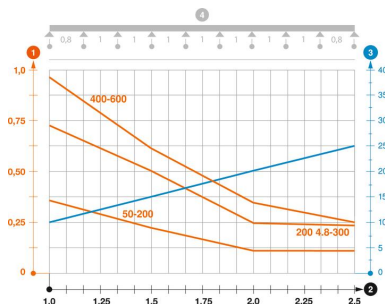


Technische Daten

| | |
|------------------------------------|------------------------|
| Ausführung Verbinder | integrierter Verbinder |
| Befestigungsart Montage-System | Boden Decke Wand |
| Funktionserhalt | ja |
| Integrierte Trennwand | ohne |
| Nutzquerschnitt | 40 cm ² |
| Nutzquerschnitt | 4000 mm ² |
| Profilform | U-Form |
| Rostfreier Stahl, gebeizt | ja |
| Schraublose Verbinder | ja |
| Weitspann-Ausführung | nein |
| Belastungstesttyp nach IEC 61537 | Typ II |
| Art des Verbinders Kabeltragsystem | Klickbefestigung |

Belastungen

| | |
|--------------------------------|-----------|
| einsetzbare Stützabstände min. | 1 m |
| einsetzbare Stützabstände max. | 2,5 m |
| Stützabstand 1,0m | 0,35 kN/m |
| Stützabstand 1,5m | 0,2 kN/m |
| Stützabstand 2,0m | 0,1 kN/m |
| Stützabstand 2,5m | 0,1 kN/m |



Belastungsdiagramm Gitterrinne Typ GRM 55 VA

- 1** Zulässige Kabelrinnen-/leiterbelastung in kN/m ohne Mannlast
- 2** Stützweite in m
- 3** Holmdurchbiegung in mm bei zulässig kN/m
- 4** Belastungsschema beim Prüfverfahren
- Belastungskurve mit Kabelrinne-/leiterbreite in mm
- Holmdurchbiegungskurve je nach Stützweite