

Technisches Datenblatt

Montagewinkel, 90° mit 4 Löchern A4

Artikelnummer: 1124743



Montagewinkel mit 4 Löchern zur Verbindung von Profilschienen 41 x 41 mm und 41 x 21 mm im Winkel von 90°.



- A4** Edelstahl, rostfrei
- 2B** blank, nachbehandelt

Stammdaten

Artikelnummer	1124743
Typ	GMS 4 VW 90 A4
Bezeichnung 1	Verbindungswinkel
Bezeichnung 2	90°, mit 4 Löchern
Hersteller	OBO
Dimension	104x104x40x4
Werkstoff	Edelstahl, rostfrei 1.4571
Oberfläche	blank, nachbehandelt
Oberflächennorm	
Kleinste VK-Einheit	10
Mengeneinheit	Stück
Gewicht	23,3 kg
Gewichtseinheit	kg/100 St.

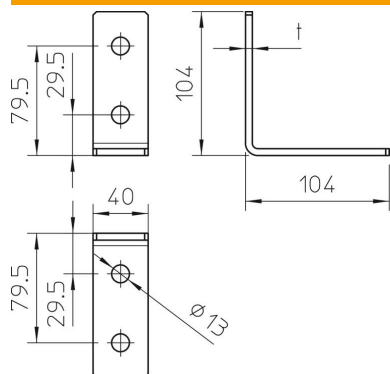
Technisches Datenblatt

Montagewinkel, 90° mit 4 Löchern A4

Artikelnummer: 1124743



Abmessungen



Länge	104 mm
Breite	40 mm
Höhe	104 mm

Technische Daten

Ausführung	90°-Winkel
Ausführung	Winkel
Geeignet für Profilformen	C-Profil
Lochgröße	13 mm
Materialstärke	4 mm
Mit Schraubenzubehör	nein
Rostfreier Stahl, gebeizt	nein