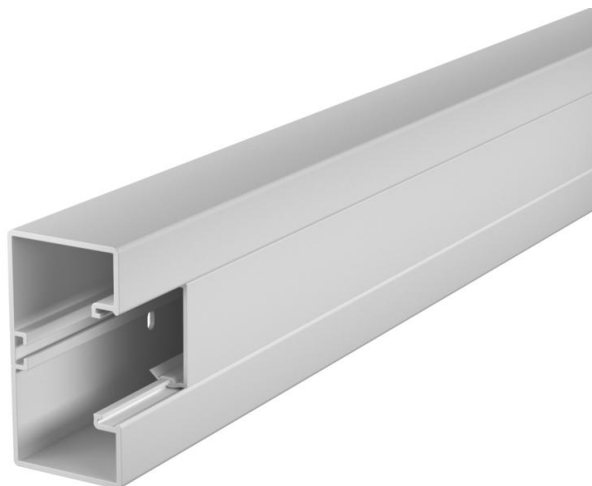


Technisches Datenblatt

Geräteeinbaukanal Rapid 45-2, Kanalbreite 100, Kanalhöhe 53

Artikelnummer: 6113002



Kanaloberteil und -unterteil mit Bodenlochung zur direkten Wandmontage.



PVC Polyvinylchlorid

Stammdaten

Artikelnummer	6113002
Typ	GK-53100LGR
Bezeichnung 1	Geräteeinbaukanal
Bezeichnung 2	Rapid 45-2 1-zügig
Hersteller	OBO
Dimension	53x100x2000
Farbe	lichtgrau; RAL 7035
Werkstoff	Polyvinylchlorid
Kleinste VK-Einheit	2
Mengeneinheit	Meter
Gewicht	130,3 kg
Gewichtseinheit	kg/100 m

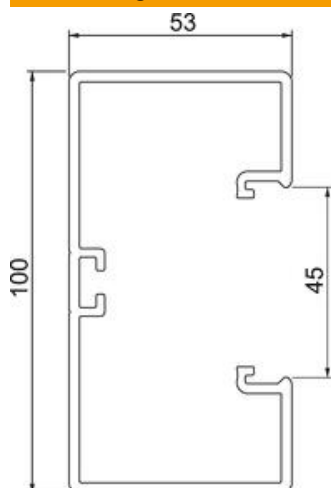
Technisches Datenblatt

Geräteeinbaukanal Rapid 45-2, Kanalbreite 100, Kanalhöhe 53

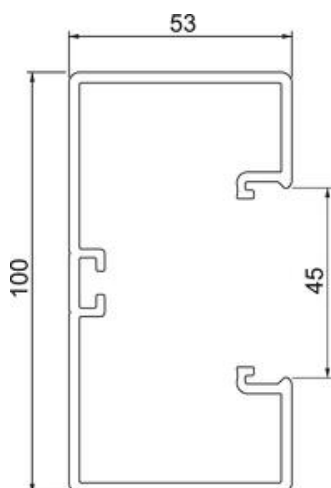
Artikelnummer: 6113002



Abmessungen



Länge	2.000 mm
Breite	100 mm
Höhe	53 mm



Technisches Datenblatt

Geräteeinbaukanal Rapid 45-2, Kanalbreite 100, Kanalhöhe 53

Artikelnummer: 6113002



Technische Daten

Anzahl der Oberteile	1
Anzahl der steckbaren Trennwände	1
Ausführung Rückwand (Innenseite)	durchlaufendes C-Profil
Bauform rechteckig	ja
Bodenlochung	mit Bodenlochung
Halogenfrei	nein
Kabelhalteklammer	nein
Kanalverbinder	nein
Montageart der Oberteile	innenliegend
Montagelochung im Boden	ja
Nutzquerschnitt	4400 mm ²
Oberteil mitgeliefert	ja
Oberteilbreite	45 mm
Oberteilbreite 2	0 mm
Oberteilbreite 3	0 mm
Schutzart	IP40
Schutzfolie	ja
Schutzgrad IK-Code	IK08
Symmetrisch	ja
Temperatureinsatzbereich max.	60 °C
Temperatureinsatzbereich min.	-15 °C