

Technisches Datenblatt

Inneneck, für Geräteeinbaukanal Rapid 45-2 Typ GA-53100

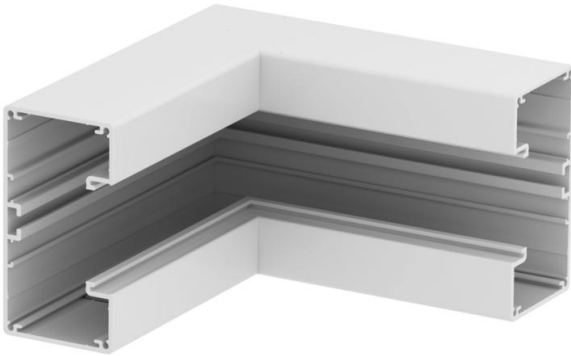
Artikelnummer: 6112430



Inneneck 90° aus Aluminium zur Richtungsänderung von Geräteeinbaukanälen Rapid 45-2 GA....

Hinweis:

Bei eloxierten Geräteeinbaukanälen und Formteilen aus Aluminium lassen sich leichte Farbtonunterschiede, die auf material- und verfahrensbedingte zulässige Streuung zurückzuführen sind, nicht vermeiden (gemäß DIN 17 611). Einbaugeräte mit 45 mm Größe können direkt eingeklickt werden. Bei Verwendung von Haubenformteilen aus PC/ABS kommt es aufgrund der unterschiedlichen Materialien zu Farbtonunterschieden.



Alu Aluminium

Stammdaten

| | |
|---------------------|--------------------|
| Artikelnummer | 6112430 |
| Typ | GA-IS53100RW |
| Bezeichnung 1 | Inneneck |
| Bezeichnung 2 | Alu starre Form |
| Hersteller | OBO |
| Dimension | 53x100x175 |
| Farbe | reinweiß; RAL 9010 |
| Werkstoff | Aluminium |
| Kleinste VK-Einheit | 1 |
| Mengeneinheit | Stück |
| Gewicht | 69,2 kg |
| Gewichtseinheit | kg/100 St. |

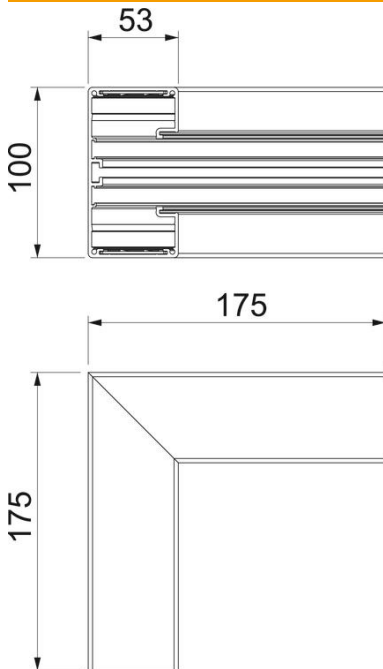
Technisches Datenblatt

Inneneck, für Geräteeinbaukanal Rapid 45-2 Typ GA-53100

Artikelnummer: 6112430



Abmessungen



| | |
|--------|--------|
| Länge | 175 mm |
| Breite | 100 mm |
| Höhe | 53 mm |

Technische Daten

| | |
|-------------------------------|--------------|
| Anzahl der Oberteile | 1 |
| Ausführung | Unterteil |
| Form | symmetrisch |
| Halogenfrei | ja |
| Kabelhalteklammer | nein |
| Kanalverbinder | nein |
| Montageart der Oberteile | innenliegend |
| Montagelochung im Boden | nein |
| Oberteilbreite | 45 mm |
| Schutzart | IP30 |
| Schutzfolie | ja |
| Schutzgrad IK-Code | IK10 |
| Temperatureinsatzbereich max. | 60 °C |
| Temperatureinsatzbereich min. | -15 °C |
| Winkelbereich min. | 90 mm |