

# Technisches Datenblatt

Außeneck, symmetrisch, für Geräteeinbaukanal Rapid 80  
Typ GA-D90210  
Artikelnummer: 6279613



Außeneck zur Richtungsänderung der Rapid 80 GA Geräteeinbaukanäle Aluminium.  
Die Sichtflächen der Formteile sind foliert. Das Oberteil muss separat bestellt werden.



**Alu** Aluminium

**EL** eloxiert

## Stammdaten

Artikelnummer	6279613
Typ	GA-DA90210EL
Bezeichnung 1	Außeneck
Bezeichnung 2	2-zügig
Hersteller	OBO
Dimension	90x210x300
Werkstoff	Aluminium
Oberfläche	eloxiert
Oberflächennorm	
Kleinste VK-Einheit	1
Mengeneinheit	Stück
Gewicht	291 kg
Gewichtseinheit	kg/100 St.

# Technisches Datenblatt

Außeneck, symmetrisch, für Geräteeinbaukanal Rapid 80

Typ GA-D90210

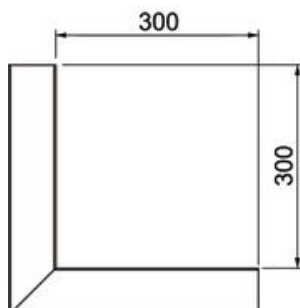
Artikelnummer: 6279613



## Abmessungen



Länge	300 mm
Breite	210 mm
Höhe	90 mm



## Technische Daten

Anzahl der Oberteile	2
Ausführung	Unterteil
für Kanalbreite	210 mm
für Kanalhöhe	90 mm
Halogenfrei	ja
Kabelhalteklammer	nein
Kanalverbinder	nein
Montageart der Oberteile	innenliegend
Montagelochung im Boden	nein
Oberteilbreite	76,5 mm
Oberteilbreite 2	76,5 mm
Schutzart	IP30
Schutzfolie	ja
Schutzgrad IK-Code	IK10
Symmetrisch	ja
Temperatureinsatzbereich max.	60 °C
Temperatureinsatzbereich min.	-25 °C
Winkelbereich min.	90 mm