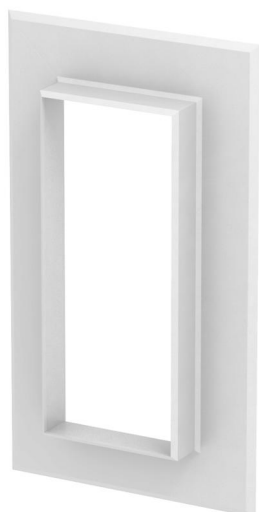


Technisches Datenblatt

Wandabschlussblende Kunststoff geschlossen 70170

Artikelnummer: 6274870



Wandabschlussblende geschlossen, zum Abschluss von Wanddurchführungen bei Konsolenmontage.



ABS/AVA Acrylnitril-Butadien-Styrol

Stammdaten

Artikelnummer	6274870
Typ	G-KWAG70170RW
Bezeichnung 1	Wandabschlussblende
Bezeichnung 2	geschlossen
Hersteller	OBO
Dimension	138x238x25
Farbe	reinweiß; RAL 9010
Werkstoff	Acrylnitril-Butadien-Styrol
Kleinste VK-Einheit	1
Mengeneinheit	Stück
Gewicht	10,4 kg
Gewichtseinheit	kg/100 St.

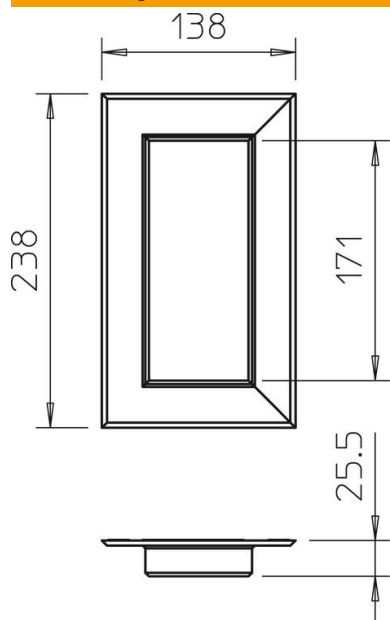
Technisches Datenblatt

Wandabschlussblende Kunststoff geschlossen 70170

Artikelnummer: 6274870



Abmessungen



Länge	25 mm
Breite	238 mm
Höhe	138 mm

Technische Daten

Ausführung	universal
Halogenfrei	ja
Kanaltiefe	70 mm
Montageart des Kanals	Wand