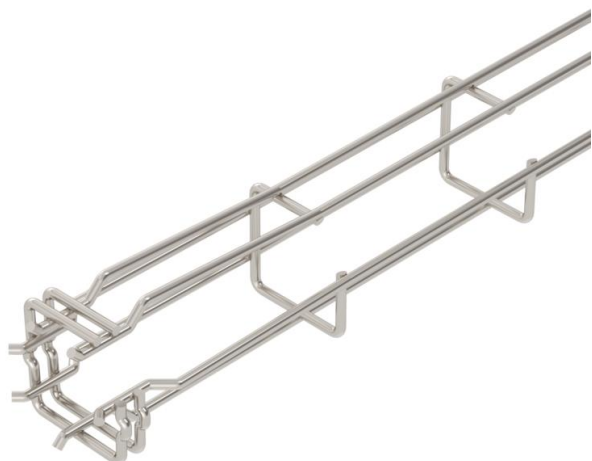


Technisches Datenblatt

G-Gitterrinne Magic® 50 A4

Artikelnummer: 6005565



Gitterrinne in G-Form aus punktgeschweißten Stahldrähten mit unterschiedlichen Seitenhöhen und Breiten.

Direkte Wand- und Deckenmontage möglich. Belastungsangaben zu den unterschiedlichen Verlegearten sind auf Anfrage erhältlich.

Magnetische Schirmdämpfung 15 dB.



A4 Edelstahl, rostfrei

2B blank, nachbehandelt

Stammdaten

Artikelnummer	6005565
Typ	G-GRM 50 50 A4
Bezeichnung 1	G-Gitterrinne Magic
Hersteller	OBO
Dimension	50x50x3000
Werkstoff	Edelstahl, rostfrei 1.4401
Oberfläche	blank, nachbehandelt
Oberflächennorm	
Kleinste VK-Einheit	3
Mengeneinheit	Meter
Gewicht	66,333 kg
Gewichtseinheit	kg/100 m

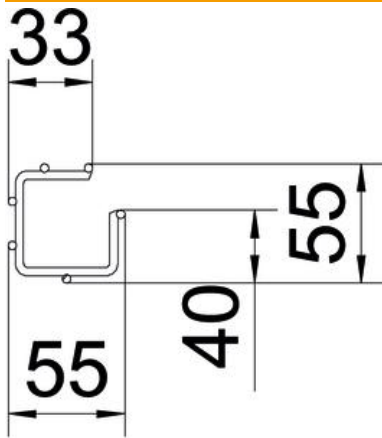
Technisches Datenblatt

G-Gitterrinne Magic® 50 A4

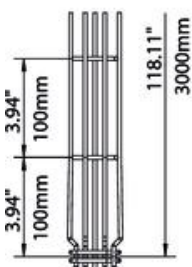
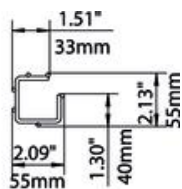
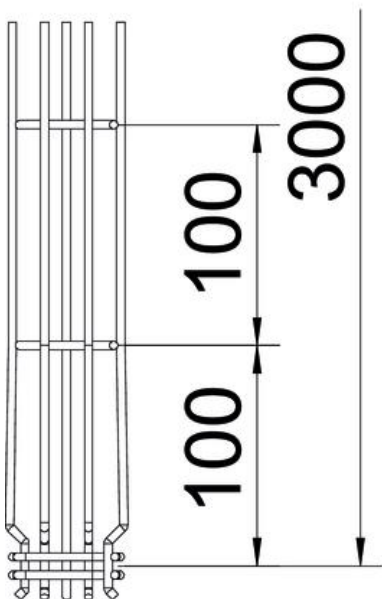
Artikelnummer: 6005565



Abmessungen



Länge	3.000 mm
Breite	50 mm
Breite	1,97 in
Höhe	50 mm
Höhe	1,97 in
Maß A	38 mm
Maß B	55 mm
Maß C	33 mm
Maß H	55 mm



Technisches Datenblatt

G-Gitterrinne Magic® 50 A4

Artikelnummer: 6005565



Technische Daten

Ausführung Verbinder	integrierter Verbinder
Befestigungsart Montage-System	Decke Wand
Funktionserhalt	nein
Integrierte Trennwand	ohne
Nutzquerschnitt	17 cm ²
Nutzquerschnitt	1700 mm ²
Profilform	G-Form
Rostfreier Stahl, gebeizt	ja
Schraublose Verbinder	ja
Weitspann-Ausführung	nein
Belastungstesttyp nach IEC 61537	Typ II
Art des Verbinders Kabeltragsystem	Klickbefestigung

Belastungen

einsetzbare Stützabstände min.	1 m
einsetzbare Stützabstände max.	2,5 m