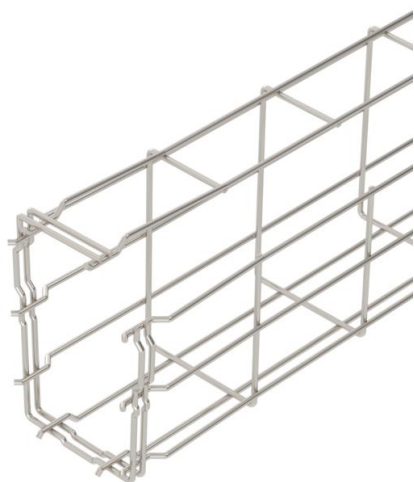


Technisches Datenblatt

G-Gitterrinne Magic® 150 A4

Artikelnummer: 6005574



Gitterrinne in G-Form aus punktgeschweißten Stahldrähten mit unterschiedlichen Seitenhöhen und Breiten.

Direkte Wand- und Deckenmontage möglich. Belastungsangaben zu den unterschiedlichen Verlegearten sind auf Anfrage erhältlich.

Magnetische Schirmdämpfung 15 dB.



A4 Edelstahl, rostfrei

2B blank, nachbehandelt

Stammdaten

Artikelnummer	6005574
Typ	G-GRM 150 100 A4
Bezeichnung 1	G-Gitterrinne Magic
Hersteller	OBO
Dimension	150x100x3000
Werkstoff	Edelstahl, rostfrei 1.4401
Oberfläche	blank, nachbehandelt
Oberflächennorm	
Kleinste VK-Einheit	3
Mengeneinheit	Meter
Gewicht	127,26 kg
Gewichtseinheit	kg/100 m

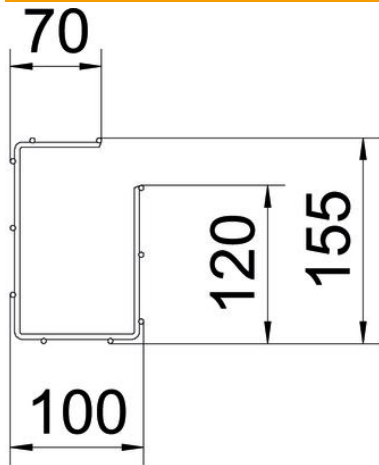
Technisches Datenblatt

G-Gitterrinne Magic® 150 A4

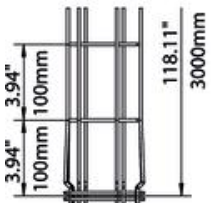
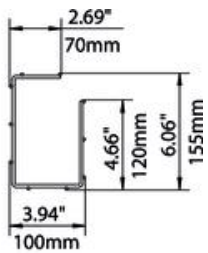
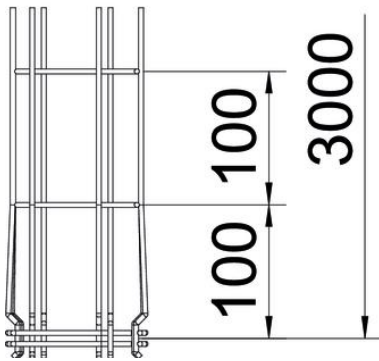
Artikelnummer: 6005574



Abmessungen



Länge	3.000 mm
Breite	100 mm
Breite	3,94 in
Höhe	150 mm
Höhe	5,91 in
Maß A	120 mm
Maß B	100 mm
Maß C	68 mm
Maß H	155 mm



Technisches Datenblatt

G-Gitterrinne Magic® 150 A4

Artikelnummer: 6005574



Technische Daten

Ausführung Verbinder	integrierter Verbinder
Befestigungsart Montage-System	Decke Wand
Funktionserhalt	nein
Integrierte Trennwand	ohne
Nutzquerschnitt	107 cm ²
Nutzquerschnitt	10700 mm ²
Profilform	G-Form
Rostfreier Stahl, gebeizt	ja
Schraublose Verbinder	ja
Weitspann-Ausführung	nein
Belastungstesttyp nach IEC 61537	Typ II
Art des Verbinders Kabeltragsystem	Klickbefestigung

Belastungen

einsetzbare Stützabstände min.	1 m
einsetzbare Stützabstände max.	2,5 m
Stützabstand 1,0m	0,6 kN/m
Stützabstand 1,5m	0,5 kN/m
Stützabstand 2,0m	0,35 kN/m
Stützabstand 2,5m	0,3 kN/m