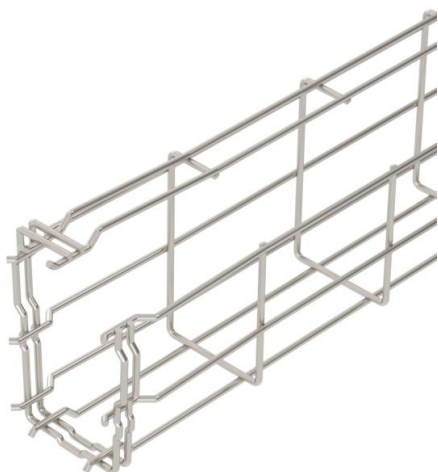


Technisches Datenblatt

G-Gitterrinne Magic® 125 A2

Artikelnummer: 6005556



Gitterrinne in G-Form aus punktgeschweißten Stahldrähten mit unterschiedlichen Seitenhöhen und Breiten.

Direkte Wand- und Deckenmontage möglich. Belastungsangaben zu den unterschiedlichen Verlegearten sind auf Anfrage erhältlich.

Magnetische Schirmdämpfung 15 dB.



A2 Edelstahl, rostfrei

2B blank, nachbehandelt

Stammdaten

Artikelnummer	6005556
Typ	G-GRM 125 75 A2
Bezeichnung 1	G-Gitterrinne Magic
Hersteller	OBO
Dimension	125x75x3000
Werkstoff	Edelstahl, rostfrei 1.4301
Oberfläche	blank, nachbehandelt
Oberflächennorm	
Kleinste VK-Einheit	3
Mengeneinheit	Meter
Gewicht	108 kg
Gewichtseinheit	kg/100 m

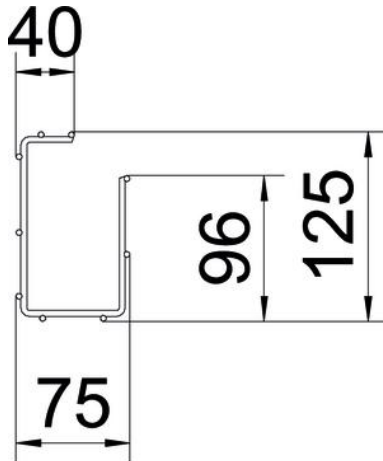
Technisches Datenblatt

G-Gitterrinne Magic® 125 A2

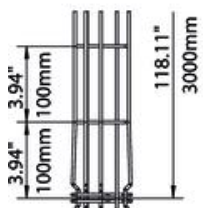
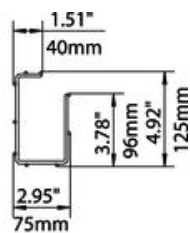
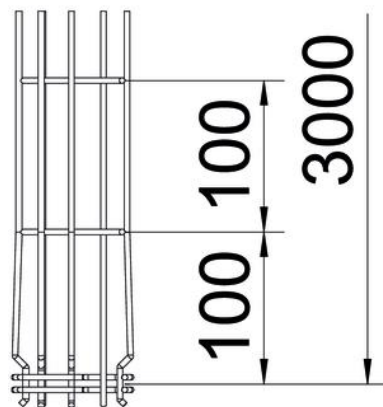
Artikelnummer: 6005556



Abmessungen



Länge	3.000 mm
Breite	75 mm
Breite	2,95 in
Höhe	125 mm
Höhe	4,92 in
Maß A	96 mm
Maß B	75 mm
Maß C	38 mm
Maß H	125 mm



Technisches Datenblatt

G-Gitterrinne Magic® 125 A2

Artikelnummer: 6005556



Technische Daten

Ausführung Verbinder	integrierter Verbinder
Befestigungsart Montage-System	Decke Wand
Funktionserhalt	nein
Integrierte Trennwand	ohne
Nutzquerschnitt	61 cm ²
Nutzquerschnitt	6100 mm ²
Profilform	G-Form
Rostfreier Stahl, gebeizt	ja
Schraublose Verbinder	ja
Weitspann-Ausführung	nein
Belastungstesttyp nach IEC 61537	Typ II
Art des Verbinders Kabeltragsystem	Klickbefestigung

Belastungen

einsetzbare Stützabstände min.	1 m
einsetzbare Stützabstände max.	2,5 m
Stützabstand 1,0m	0,6 kN/m
Stützabstand 1,5m	0,35 kN/m
Stützabstand 2,0m	0,3 kN/m
Stützabstand 2,5m	0,25 kN/m