

Technisches Datenblatt

Flachrundschraube mit Scheibe und Mutter A2

Artikelnummer: 6406823



Flachrundschraube mit Vierkantansatz und inklusiv Sechskantmutter und Unterscheibe.



VA Edelstahl, rostfrei

Stammdaten

| | |
|---------------------|----------------------------|
| Artikelnummer | 6406823 |
| Typ | FRS 8x35 A2 |
| Bezeichnung 1 | Flachrundschraube |
| Bezeichnung 2 | mit Scheibe und Mutter |
| Hersteller | OBO |
| Dimension | M8x35 |
| Werkstoff | Edelstahl, rostfrei 1.4301 |
| Kleinste VK-Einheit | 50 |
| Mengeneinheit | Stück |
| Gewicht | 2,7 kg |
| Gewichtseinheit | kg/100 St. |

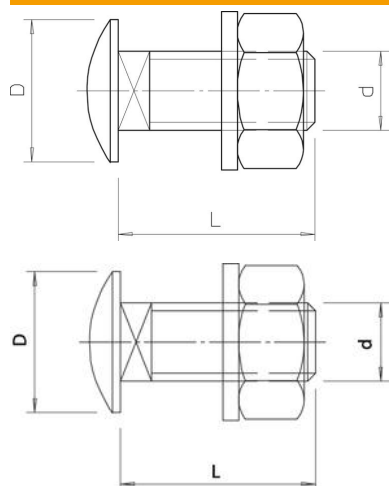
Technisches Datenblatt

Flachrundschraube mit Scheibe und Mutter A2

Artikelnummer: 6406823



Abmessungen



| | |
|-------|-------|
| Länge | 35 mm |
| Maß D | 20 mm |
| Maß d | 8 mm |
| Maß L | 35 mm |

Technische Daten

| | |
|-------------------|-------|
| Festigkeitsklasse | A2-70 |
| Gewinde metrisch | 8 |
| Mit Mutter | ja |