

Technisches Datenblatt

Flachrundschraube mit Scheibe und Mutter A2

Artikelnummer: 6406815



Flachrundschraube mit Vierkantansatz und inklusiv Sechskantmutter und Unterscheibe.



VA Edelstahl, rostfrei

Stammdaten

Artikelnummer	6406815
Typ	FRS 8x25 A2
Bezeichnung 1	Flachrundschraube
Bezeichnung 2	mit Scheibe und Mutter
Hersteller	OBO
Dimension	M8x25
Werkstoff	Edelstahl, rostfrei 1.4301
Kleinste VK-Einheit	50
Mengeneinheit	Stück
Gewicht	2,3 kg
Gewichtseinheit	kg/100 St.

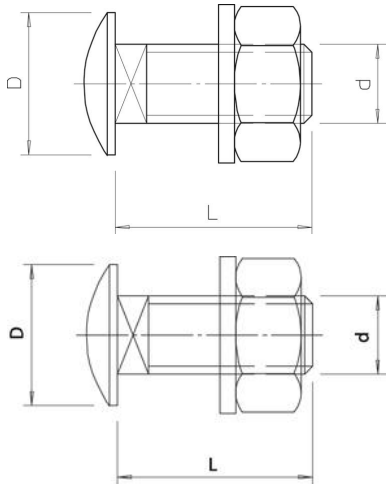
Technisches Datenblatt

Flachrundschraube mit Scheibe und Mutter A2

Artikelnummer: 6406815



Abmessungen



Länge	25 mm
Maß D	20 mm
Maß d	8 mm
Maß L	25 mm

Technische Daten

Festigkeitsklasse	A2-70
Gewinde metrisch	8
Mit Mutter	ja