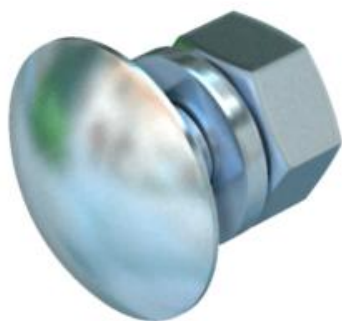


# Technisches Datenblatt

## Flachrundschraube mit Scheibe und Mutter F

Artikelnummer: 6406939



Flachrundschraube mit Vierkantansatz und inklusiv Sechskantmutter und Unterlegscheibe.

Die Flachrundschraube kann in Kombination mit tauchfeuer- und Double-Dip-verzinkten Artikeln eingesetzt werden.



**St** Stahl

**F** feuerverzinkt

### Stammdaten

Artikelnummer	6406939
Typ	FRS 8x16 F 5.6
Bezeichnung 1	Flachrundschraube
Bezeichnung 2	mit Scheibe und Mutter
Hersteller	OBO
Dimension	M8x16
Werkstoff	Stahl
Oberfläche	feuerverzinkt
Oberflächennorm	DIN 267, Teil 10
Kleinste VK-Einheit	50
Mengeneinheit	Stück
Gewicht	2 kg
Gewichtseinheit	kg/100 St.

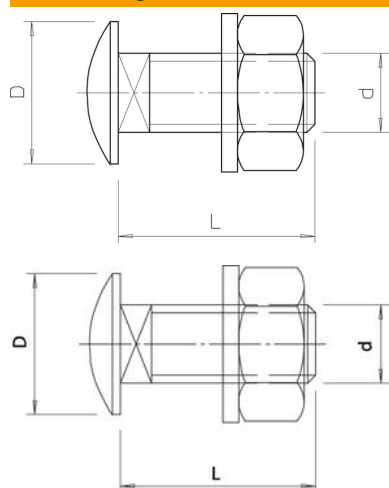
# Technisches Datenblatt

## Flachrundschraube mit Scheibe und Mutter F

Artikelnummer: 6406939



### Abmessungen



Länge	16 mm
Maß D	20 mm
Maß d	8 mm
Maß L	16 mm

### Technische Daten

Festigkeitsklasse	5.6
Gewinde metrisch	8
Mit Mutter	ja
Schlüsselweite	13