

Technisches Datenblatt

Flachrundschraube mit Scheibe und Mutter A2

Artikelnummer: 6406602



Flachrundschraube mit Vierkantansatz und inklusiv Sechskantmutter und Unterscheibe.

Flachrundschraube wird in Kombination mit Klemmstück Typ GKS 34 und Verbinder Typ GSV 34 eingesetzt.



VA Edelstahl, rostfrei

Stammdaten

Artikelnummer	6406602
Typ	FRS 6x20 A2
Bezeichnung 1	Flachrundschraube
Bezeichnung 2	mit Scheibe und Mutter
Hersteller	OBO
Dimension	M6x20
Werkstoff	Edelstahl, rostfrei 1.4301
Kleinste VK-Einheit	100
Mengeneinheit	Stück
Gewicht	0,942 kg
Gewichtseinheit	kg/100 St.

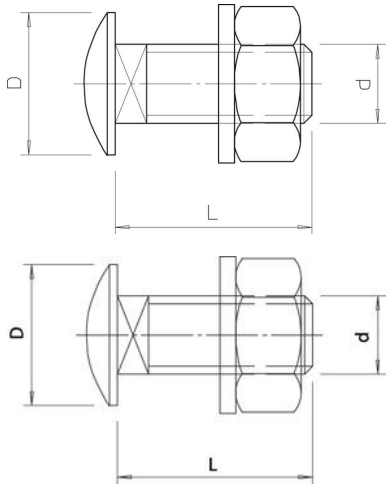
Technisches Datenblatt

Flachrundschraube mit Scheibe und Mutter A2

Artikelnummer: 6406602



Abmessungen



Länge	20 mm
Maß D	13,5 mm
Maß d	6 mm
Maß L	20 mm

Technische Daten

Festigkeitsklasse	A2-70
Gewinde metrisch	6
Mit Mutter	ja
Schlüsselweite	10