

Technisches Datenblatt

Flachrundschaube mit Scheibe und Mutter A2

Artikelnummer: 6406521



Flachrundschaube mit Vierkantansatz und inklusiv Sechskantmutter und Unterscheibe.
Beispielsweise zum Einsatz in Langloch 7 x 20 mm oder 7 x 32 mm.



VA Edelstahl, rostfrei

Stammdaten

Artikelnummer	6406521
Typ	FRS 6x12 A2
Bezeichnung 1	Flachrundschaube
Bezeichnung 2	mit Scheibe und Mutter
Hersteller	OBO
Dimension	M6x12
Werkstoff	Edelstahl, rostfrei 1.4301
Kleinste VK-Einheit	100
Mengeneinheit	Stück
Gewicht	0,76 kg
Gewichtseinheit	kg/100 St.

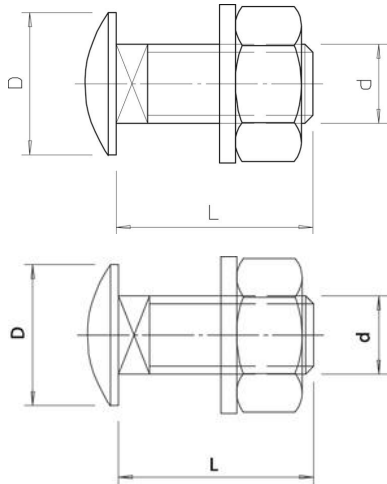
Technisches Datenblatt

Flachrundschraube mit Scheibe und Mutter A2

Artikelnummer: 6406521



Abmessungen



Länge	12 mm
Maß D	13,5 mm
Maß d	6 mm
Maß L	12 mm

Technische Daten

Festigkeitsklasse	A2-70
Gewinde metrisch	6
Mit Mutter	ja
Schlüsselweite	10