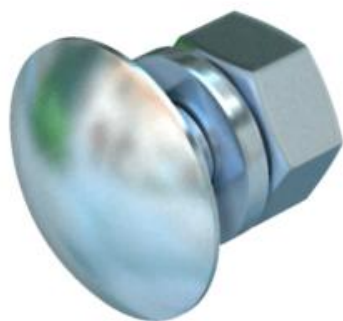


Technisches Datenblatt

Flachrundschraube mit Scheibe und Mutter F

Artikelnummer: 6406270



Flachrundschraube mit Vierkantansatz und inklusiv Sechskantmutter und Unterlegscheibe.

Die Flachrundschraube kann in Kombination mit tauchfeuer- und Double-Dip-verzinkten Artikeln eingesetzt werden.



St Stahl

F feuerverzinkt

Stammdaten

Artikelnummer	6406270
Typ	FRS 12x30 F
Bezeichnung 1	Flachrundschraube
Bezeichnung 2	mit Scheibe und Mutter
Hersteller	OBO
Dimension	M12x30
Werkstoff	Stahl
Oberfläche	feuerverzinkt
Oberflächennorm	DIN 267, Teil 10
Kleinste VK-Einheit	50
Mengeneinheit	Stück
Gewicht	6,805 kg
Gewichtseinheit	kg/100 St.

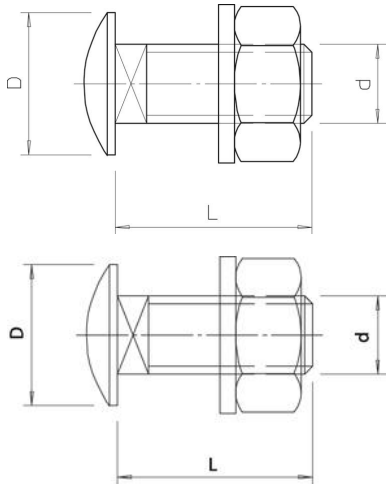
Technisches Datenblatt

Flachrundschraube mit Scheibe und Mutter F

Artikelnummer: 6406270



Abmessungen



Länge	30 mm
Maß D	30 mm
Maß d	12 mm
Maß L	30 mm

Technische Daten

Festigkeitsklasse	5.6
Gewinde metrisch	12
Mit Mutter	ja
Schlüsselweite	19