

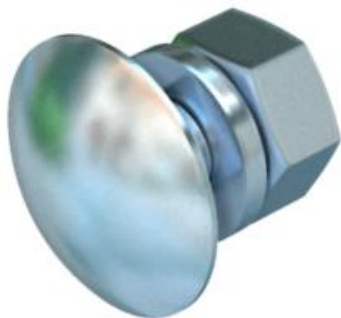
# Technisches Datenblatt

## Flachrundschraube mit Scheibe und Mutter F

Artikelnummer: 6407579



Flachrundschraube mit Vierkantansatz und inklusiv Sechskantmutter und Unterscheibe.  
Güte 8.8



**St** Stahl

**F** feuerverzinkt

### Stammdaten

Artikelnummer	6407579
Typ	FRS 10x30 F
Bezeichnung 1	Flachrundschraube
Bezeichnung 2	mit Scheibe und Mutter
Hersteller	OBO
Dimension	M10x30
Werkstoff	Stahl
Oberfläche	feuerverzinkt
Oberflächennorm	DIN 267, Teil 10
Kleinste VK-Einheit	50
Mengeneinheit	Stück
Gewicht	4,187 kg
Gewichtseinheit	kg/100 St.

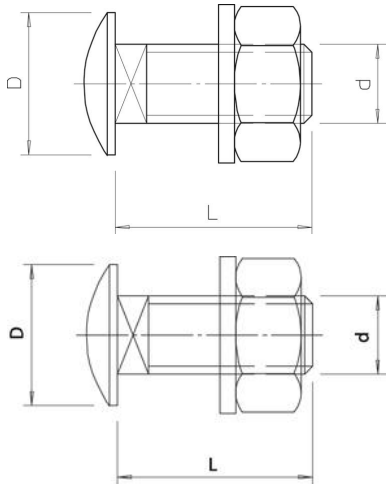
# Technisches Datenblatt

## Flachrundschraube mit Scheibe und Mutter F

Artikelnummer: 6407579



### Abmessungen



Länge	30 mm
Maß D	24 mm
Maß d	10 mm
Maß L	30 mm

### Technische Daten

Festigkeitsklasse	8.8
Gewinde metrisch	10
Mit Mutter	ja
Schlüsselweite	17