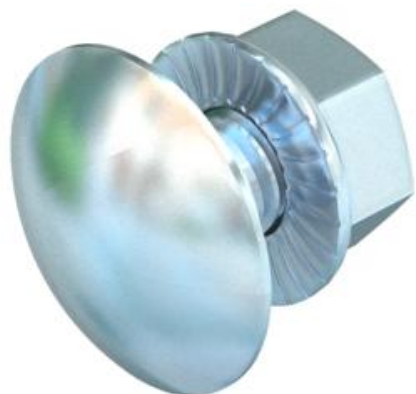


Technisches Datenblatt

Flachrundschraube mit Kombimutter G

Artikelnummer: 6406181



Feuerverzinkte Flachrundschraube mit Vierkantansatz inklusive galvanisch verzinkter Kombimutter.
Zur universellen Befestigung von Konstruktionsbauteilen. Einsatz des Artikels nur in trockenen Atmosphären.



St Stahl

G galvanisch verzinkt

Stammdaten

| | |
|---------------------|----------------------------|
| Artikelnummer | 6406181 |
| Typ | FRSB 6x20 G |
| Bezeichnung 1 | Flachrundschraube |
| Bezeichnung 2 | mit Kombimutter |
| Hersteller | OBO |
| Dimension | M6x20 |
| Werkstoff | Stahl |
| Oberfläche | galvanisch verzinkt |
| Oberflächennorm | EN ISO 19598 / EN ISO 4042 |
| Kleinste VK-Einheit | 100 |
| Mengeneinheit | Stück |
| Gewicht | 0,903 kg |
| Gewichtseinheit | kg/100 St. |

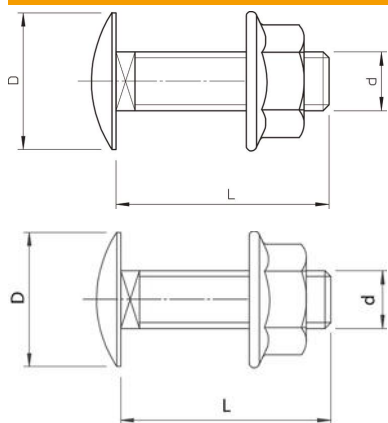
Technisches Datenblatt

Flachrundschraube mit Kombimutter G

Artikelnummer: 6406181



Abmessungen



| | |
|-------|---------|
| Länge | 20 mm |
| Maß D | 13,5 mm |
| Maß d | 6 mm |
| Maß L | 20 mm |

Technische Daten

| | |
|-------------------|-----|
| Festigkeitsklasse | 5.6 |
| Gewinde metrisch | 6 |
| Mit Mutter | ja |
| Schlüsselweite | 10 |