

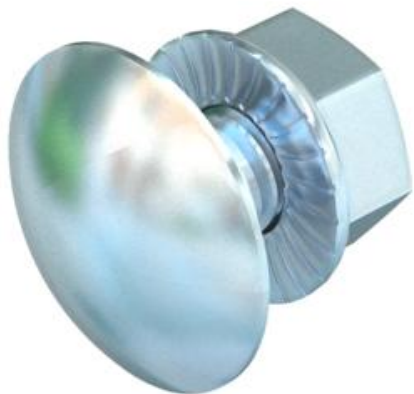
Technisches Datenblatt

Flachrundschraube mit Kombimutter F

Artikelnummer: 6406203



Flachrundschraube mit Vierkantansatz inklusive Kombimutter.
Flachrundschraube wird in Kombination mit Klemmstück Typ GKS 34 und Ver-
binder Typ GSV 34 eingesetzt.



St Stahl

F feuerverzinkt

Stammdaten

Artikelnummer	6406203
Typ	FRSB 6x20 F
Bezeichnung 1	Flachrundschraube
Bezeichnung 2	mit Kombimutter
Hersteller	OBO
Dimension	M6x20
Werkstoff	Stahl
Oberfläche	feuerverzinkt
Oberflächennorm	DIN 267, Teil 10
Kleinste VK-Einheit	100
Mengeneinheit	Stück
Gewicht	0,965 kg
Gewichtseinheit	kg/100 St.

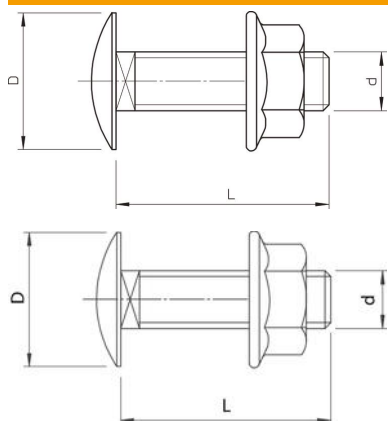
Technisches Datenblatt

Flachrundschraube mit Kombimutter F

Artikelnummer: 6406203



Abmessungen



Länge	20 mm
Länge	0,8 ft
Maß D	13,5 mm
Maß d	6 mm
Maß L	20 mm

Technische Daten

Festigkeitsklasse	5,6
Gewinde metrisch	6
Mit Mutter	ja
Schlüsselweite	10