

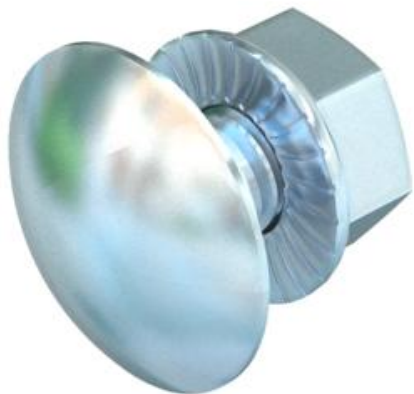
Technisches Datenblatt

Flachrundschraube mit Kombimutter F

Artikelnummer: 6406157



Flachrundschraube mit Vierkantansatz inklusive Kombimutter.
Beispielsweise zum Einsatz in Langloch 7 x 20 mm oder 7 x 32 mm.



St Stahl

F feuerverzinkt

Stammdaten

Artikelnummer	6406157
Typ	FRSB 6x16 F
Bezeichnung 1	Flachrundschraube
Bezeichnung 2	mit Kombimutter
Hersteller	OBO
Dimension	M6x16
Werkstoff	Stahl
Oberfläche	feuerverzinkt
Oberflächennorm	DIN 267, Teil 10
Kleinste VK-Einheit	100
Mengeneinheit	Stück
Gewicht	0,89 kg
Gewichtseinheit	kg/100 St.

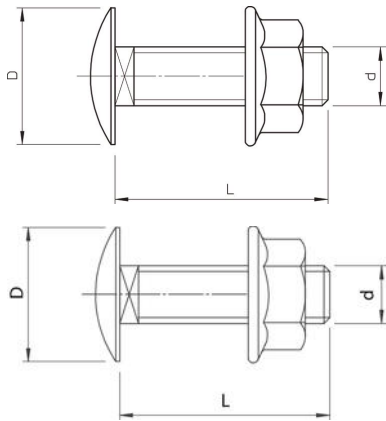
Technisches Datenblatt

Flachrundschraube mit Kombimutter F

Artikelnummer: 6406157



Abmessungen



Länge	16 mm
Maß D	13,5 mm
Maß d	6 mm
Maß L	16 mm

Technische Daten

Festigkeitsklasse	5.6
Gewinde metrisch	6
Mit Mutter	ja
Schlüsselweite	10